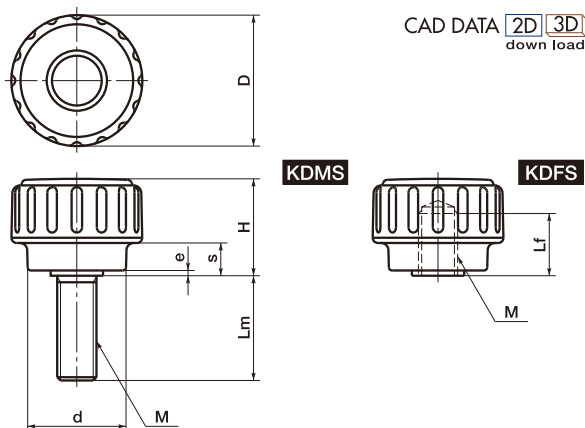


KDMS/KDFS ディンプルノブ



- 1991年度通商産業省選定グッド・デザイン商品。中小企業庁長官特別賞受賞。
- 2007年度ロングライフデザイン賞を受賞しました。
- 高品質。ヒューマンなデザイン。
- ねじは耐蝕性にすぐれたステンレス製。
- ノブ本体に白色を標準化。医療用機器などへの使用に最適です。

BK つや消し黒

WH 白

● 材質・仕上げ

ノブ: ナイロン6(つや消し黒・白)

ねじ: SUSXM7 KDMS

SUS303 KDFS

KDMS (おねじ)

unit:mm

Catalog Number 品番	D	M	Lm	H	s	e	d	Mass 質量 (g)
KDMS-16-M3	16	M3	6・10・16	11	2	0.3	11	5~ 6
KDMS-16-M4	16	M4	6・10・16	11	2	0.3	11	5~ 6
KDMS-16-M5	16	M5	10・16・20	11	2	0.3	11	6~ 7
KDMS-20-M5	20	M5	10・16・20	14	4	0.3	15	10~12
KDMS-20-M6	20	M6	10・16・20・25	14	4	0.3	15	10~14
KDMS-25-M5	25	M5	20・25	18	6	0.3	19	17~19
KDMS-25-M6	25	M6	16・20・25	18	6	0.3	19	18~20
KDMS-25-M8	25	M8	16・20・25	18	6	0.3	19	20~26
KDMS-32-M6	32	M6	16・20	18	6	0.3	24	24~27
KDMS-32-M8	32	M8	16・20・25	18	6	0.3	24	27~32

KDFS (めねじ)

unit:mm

Catalog Number 品番	D	M	Lf	H	s	e	d	Mass 質量 (g)
KDFS-16-M3	16	M3	5	11	2	0.3	11	4
KDFS-16-M4	16	M4	5	11	2	0.3	11	4
KDFS-16-M5	16	M5	5	11	2	0.3	11	3
KDFS-20-M5	20	M5	6	14	4	0.3	15	6
KDFS-20-M6	20	M6	6	14	4	0.3	15	6
KDFS-25-M5	25	M5	9	18	6	0.3	19	10
KDFS-25-M6	25	M6	9	18	6	0.3	19	10
KDFS-32-M6	32	M6	8	18	6	0.3	24	15
KDFS-32-M8	32	M8	8	18	6	0.3	24	15

● ねじがスティール製のディンプルノブ **KDM** **KDF** があります。



KDM **KDF** ディンプルノブ (P.146~P.147)