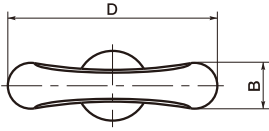
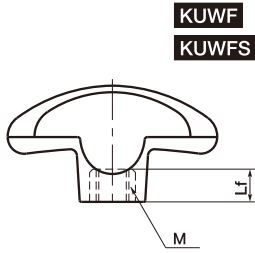
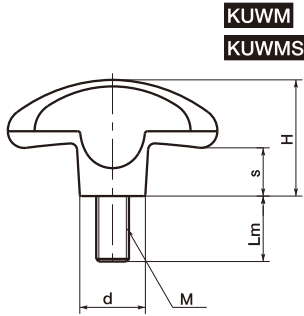


KUWM/KUWF プラスティックウィングノブ



CAD DATA 2D 3D
 down load



- ユニバーサルデザインの7原則に配慮して設計。力がかかりやすく、操作しやすい形状です。
- ねじはスチール製 KUWM KUWF とステンレス製 KUWMS KUWFS を標準化。
- M4からM10まで豊富なねじサイズ。
- 機械・装置のカラーユニバーサルデザイン化をサポートする5色カラーバリエーション。ダークグレーと各色との美しいツートンカラー。
 - SG —— ダークグレー + シルバークレー
 - BK —— ダークグレー + 黒
 - OR —— ダークグレー + オレンジ
 - BL —— ダークグレー + ブルー
 - YW —— ダークグレー + イエロー

KUWM (スチール製・おねじ) ・ **KUWF** (スチール製・めねじ)

unit:mm

| KUWM(おねじ) | | | KUWF(めねじ) | | | 共通寸法 | | | | | |
|----------------------|----------|-------------------|----------------------|----|-------------------|------|-----|------|------|------|----|
| Catalog Number 品番 | Lm | Mass 質量 (g) | Catalog Number 品番 | Lf | Mass 質量 (g) | D | M | H | s | B | d |
| KUWM-32-M 4 | 10・16・20 | 10~11 | KUWF-32-M 4 | 5 | 9 | 32 | M 4 | 19 | 8.4 | 7 | 10 |
| KUWM-32-M 5 | 16・20・30 | 12~14 | KUWF-32-M 5 | 5 | 9 | 32 | M 5 | 19 | 8.4 | 7 | 10 |
| KUWM-40-M 6 | 20・30・40 | 15~18 | KUWF-40-M 6 | 6 | 10 | 40 | M 6 | 23 | 10 | 8.75 | 13 |
| KUWM-50-M 8 | 20・30・40 | 32~38 | KUWF-50-M 8 | 7 | 22 | 50 | M 8 | 27.8 | 11.4 | 11 | 16 |
| KUWM-64-M 8 | 20・30・40 | 43~49 | KUWF-64-M 8 | 9 | 33 | 64 | M 8 | 35.5 | 14.8 | 14 | 21 |
| KUWM-64-M10 | 20・30・40 | 60~70 | KUWF-64-M10 | 9 | 42 | 64 | M10 | 35.5 | 14.8 | 14 | 21 |

KUWMS (ステンレス製・おねじ) ・ **KUWFS** (ステンレス製・めねじ)

unit:mm

| KUWMS(おねじ) | | | KUWFS(めねじ) | | | 共通寸法 | | | | | |
|----------------------|----------|-------------------|----------------------|----|-------------------|------|-----|------|------|------|----|
| Catalog Number 品番 | Lm | Mass 質量 (g) | Catalog Number 品番 | Lf | Mass 質量 (g) | D | M | H | s | B | d |
| KUWMS-32-M 4 | 10・16・20 | 10~11 | KUWFS-32-M 4 | 5 | 9 | 32 | M 4 | 19 | 8.4 | 7 | 10 |
| KUWMS-32-M 5 | 16・20・30 | 12~14 | KUWFS-32-M 5 | 5 | 9 | 32 | M 5 | 19 | 8.4 | 7 | 10 |
| KUWMS-40-M 6 | 20・30・40 | 15~18 | KUWFS-40-M 6 | 6 | 10 | 40 | M 6 | 23 | 10 | 8.75 | 13 |
| KUWMS-50-M 8 | 20・30・40 | 32~38 | KUWFS-50-M 8 | 7 | 22 | 50 | M 8 | 27.8 | 11.4 | 11 | 16 |
| KUWMS-64-M 8 | 20・30・40 | 43~49 | KUWFS-64-M 8 | 9 | 33 | 64 | M 8 | 35.5 | 14.8 | 14 | 21 |
| KUWMS-64-M10 | 20・30・40 | 60~70 | KUWFS-64-M10 | 9 | 42 | 64 | M10 | 35.5 | 14.8 | 14 | 21 |