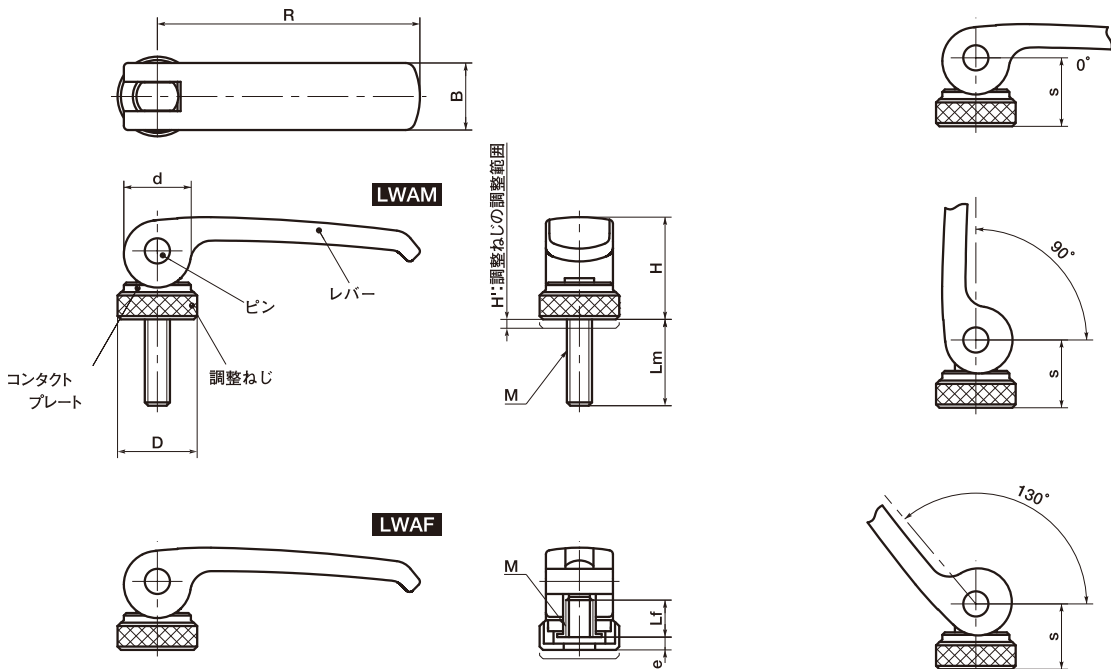


LWAM/LWAF カムレバー

GN927

CAD DATA 2D 3D
 down load



LWAM (おねじ)

unit:mm

Catalog Number 品番	R	M	Lm	D	B	d	H 約	H'	s			Mass 質量 (g)
									レバーの角度			
									0°	90°	130°	
LWAM-63×M6	63	M6	20・25・30・35・40・50	19	16	16	24.5	1.5	16.3	15.75	15	60~68
LWAM-82×M8	82	M8	25・30・35・40・50・60	25	20	20	30	2.5	19.5	18.7	17.7	120~135

LWAF (めねじ)

unit:mm

Catalog Number 品番	R	M	Lf	D	B	d	H 約	H'	s			e	Mass 質量 (g)
									レバーの角度				
									0°	90°	130°		
LWAF-63×M6	63	M6	10	19	16	16	24.5	1.5	16.3	15.75	15	3	57
LWAF-82×M8	82	M8	12	25	20	20	30	2.5	19.5	18.7	17.7	3.7	100

LWAM (おねじ)・LWAF (めねじ)

Catalog Number 品番	Price (Yen) 価格 (円)							Catalog Number 品番	Price (Yen) 価格 (円)
	Lm								
	20	25	30	35	40	50	60		
LWAM-63×M6	3,170	3,170	3,170	3,180	3,180	3,180	—	LWAF-63×M6	3,040
LWAM-82×M8	—	3,400	3,400	3,420	3,430	3,460	3,470	LWAF-82×M8	3,280