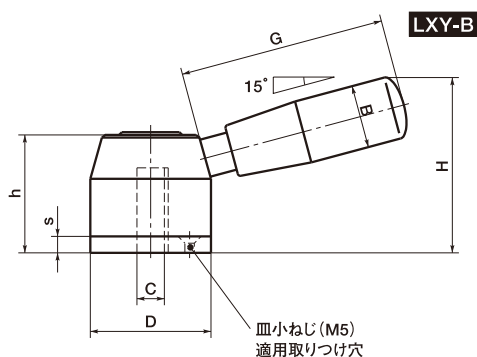


LXY インデックスメカニズム

GN200

CAD DATA 2D 3D
down load

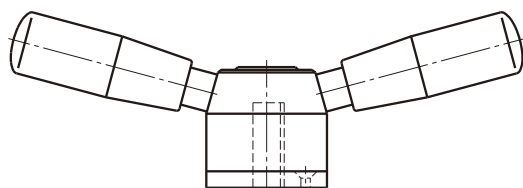


LXY-B

- レバー付きのインデックスメカニズム。操作性にすぐれています。
- **LXY-B** —— シングルレバー
- **LXY-C** —— ダブルレバー
- 6°またはその整数倍の角度で、すなわち2・3・5・6・10・12・15・20・30の分割で位置ぎめができます。
- ピンによる位置ぎめなど他の方法では得られない正確でしかも耐久性にすぐれたメカニズムです。
- 目盛りやシンボルマークの彫刻もできます。コンタクトセンターへお問い合わせください。



LXY-C



- 材質・仕上げ
 本体：SUM22L、四三酸化鉄皮膜（黒）
 レバー：フェノール樹脂（黒）

LXY-B (シングルレバー)

Catalog Number 品番	Price (Yen) 価格 (円)	D _{-0.5} ⁰	CH7	bP9	t ₀ ^{+0.1}	B	G	h	H	s	Lc	Pcs	No. of Teeth 歯数	Mass 質量 (g)
LXY-44XC10-B	16,600	44	10	3	1.4	23	75	43	64	6	31	33	60	490
LXY-44XC12-B	16,600	44	12	4	1.1	23	75	43	64	6	31	33	60	490
LXY-52XC14-B	18,800	52	14	5	1.3	26	90	43.5	70	6	31.5	41.8	60	690
LXY-52XC16-B	18,800	52	16	5	1.3	26	90	43.5	70	6	31.5	41.8	60	670

unit:mm

LXY-C (ダブルレバー)

Catalog Number 品番	Price (Yen) 価格 (円)	D _{-0.5} ⁰	CH7	bP9	t ₀ ^{+0.1}	B	G	h	H	s	Lc	Pcs	No. of Teeth 歯数	Mass 質量 (g)
LXY-44XC10-C	20,700	44	10	3	1.4	23	75	43	64	6	31	33	60	650
LXY-44XC12-C	20,700	44	12	4	1.1	23	75	43	64	6	31	33	60	650
LXY-52XC14-C	23,200	52	14	5	1.3	26	90	43.5	70	6	31.5	41.8	60	890
LXY-52XC16-C	23,200	52	16	5	1.3	26	90	43.5	70	6	31.5	41.8	60	870

unit:mm

ご注文にあたって 🕒 14:00当日出荷 📦 直送可能



LXY-44×C10-C

インデックスメカニズム D C ダブルレバー
(スチール製)

- レバーのないインデックスメカニズム **LXY-A** **LXYS-A** があります。



LXY-A **LXYS-A** インデックスメカニズム (P.114~P.115)