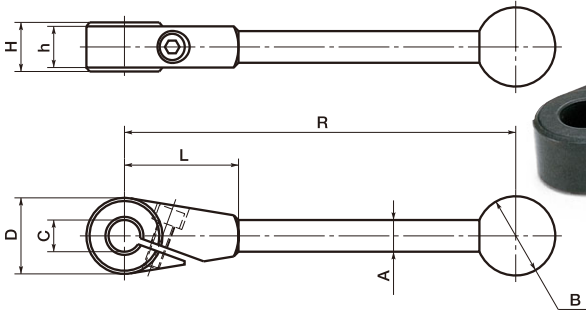


LSH スプリットハブレバー

GN150

CAD DATA [2D](#) [3D](#)
 down load



- ねじを締めつけるだけで簡単にシャフトに固定できます。
- シャフトに対するレバーのハンドル位置を自由にできます。
- シャフトの公差はh11としてください。
- キーで締結すればより大きいトルクが得られます。
- 材質・仕上げ
 ハブ：焼結合金
 ハンドル：S45C、四三酸化鉄皮膜（黒）
 グリップ（プラスチックボール[PB]）：フェノール樹脂（黒）

unit:mm

Catalog Number 品番	Price (Yen) 価格 (円)	D	C	R	L	H±0.2	h	A	B	Mass 質量 (g)
LSH-24×C10	4,200	24	10	123.5	36	15.5	13	10	25	145
LSH-24×C12	4,200	24	12	123.5	36	15.5	13	10	25	145
LSH-28×C14	4,770	28	14	151	41	17.5	15	12	30	250
LSH-32×C16	5,440	32	16	187.5	45	19.5	17	14	35	370

ご注文にあたって 14:00当日出荷 直送可能

品番

LSH-24×C10

スプリットハブ
レバー

D

C