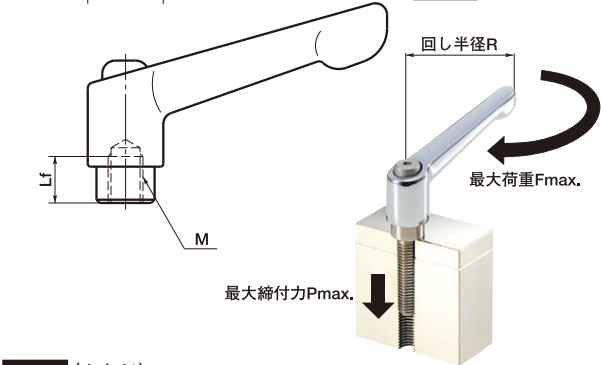
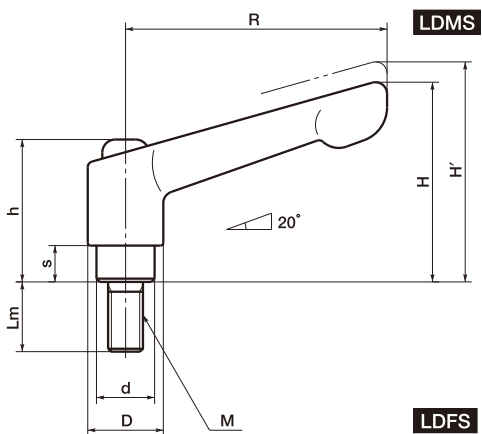


LDMS/LDFS クランプレバー

GN300.1

CAD DATA 2D 3D
 down load



- ステンレス製クランプレバー。
- 3色カラーバリエーション(粉体塗装)およびクロムメッキ。
 - SG ——— シルバーグレー OR ——— オレンジ
 - BK ——— つや消し黒 CR ——— クロムメッキ
- M3からM16まで豊富なねじサイズ。レバーの回り半径とねじ径の組み合わせが選択できます。
- 材質・仕上げ
 - レバー：亜鉛ダイカスト
 - 粉体塗装 ——— SG BK OR
 - クロムメッキ ——— CR
 - ねじ・止めねじ：SUS303
 - スプリング：ステンレス鋼線

ご注文にあたって 14:00当日出荷 直送可能

品番 色をご指定ください。
 LDMSはLmをご指定ください。

LDMS-10×25-SG

クランプレバー M Lm 色
 (ステンレス製・おねじ)

LDMS (おねじ)

Catalog Number 品番	M	Lm	R	H	H'	h	s	D	d	No.of Teeth 歯数	Fmax. 最大荷重 (N)	Pmax. 最大締付力 (kN)	Mass 質量 (g)
LDMS- 3	M 3	6・8・10・12・16	45	35	38.5	24.5	4	13	10	18	13	1.4	34~ 36
LDMS- 4	M 4	10・12・16・20・25・32	45	35	38.5	24.5	4	13	10	18	29	2.4	35~ 37
LDMS- 5	M 5	12・16・20・25・32・40・50	45	35	38.5	24.5	4	13	10	18	60	3.9	36~ 41
LDMS- 6	M 6	12・16・20・25・32・40・50	45	35	38.5	24.5	4	13	10	18	100	5.5	36~ 45
LDMS- 6B	M 6	16・20・25・32・40・50・63	63	45	49	31	6.5	17.5	13.5	24	72	5.5	82~ 92
LDMS- 8	M 8	16・20・25・32・40・50・63	63	45	49	31	6.5	17.5	13.5	24	180	10	85~103
LDMS-10	M10	20・25・32・40・50・63・80	78	55	59	36	8	21	16	26	290	16	138~174
LDMS-12	M12	25・32・40・50・63・80	92	65	69	43	11	24	19	28	420	23	212~250
LDMS-16	M16	32・40・50・63・80	108	76	81	50.5	12	30	23	30	910	43	365~429

LDFS (めねじ)

Catalog Number 品番	M	Lf	R	H	H'	h	s	D	d	No.of Teeth 歯数	Fmax. 最大荷重 (N)	Pmax. 最大締付力 (kN)	Mass 質量 (g)
LDFS- 3	M 3	7	45	35	38.5	24.5	4	13	10	18	13	1.4	36
LDFS- 4	M 4	9	45	35	38.5	24.5	4	13	10	18	29	2.4	35
LDFS- 5	M 5	9	45	35	38.5	24.5	4	13	10	18	60	3.9	35
LDFS- 6	M 6	9	45	35	38.5	24.5	4	13	10	18	100	5.5	33
LDFS- 6B	M 6	11	63	45	49	31	6.5	17.5	13.5	24	72	5.5	78
LDFS- 8	M 8	11	63	45	49	31	6.5	17.5	13.5	24	180	10	74
LDFS- 8B	M 8	14	78	55	59	36	8	21	16	26	140	10	125
LDFS-10	M10	14	78	55	59	36	8	21	16	26	290	16	119
LDFS-12	M12	17	92	65	69	43	11	24	19	28	420	23	178
LDFS-16	M16	22	108	76	81	50.5	12	30	23	30	910	43	289