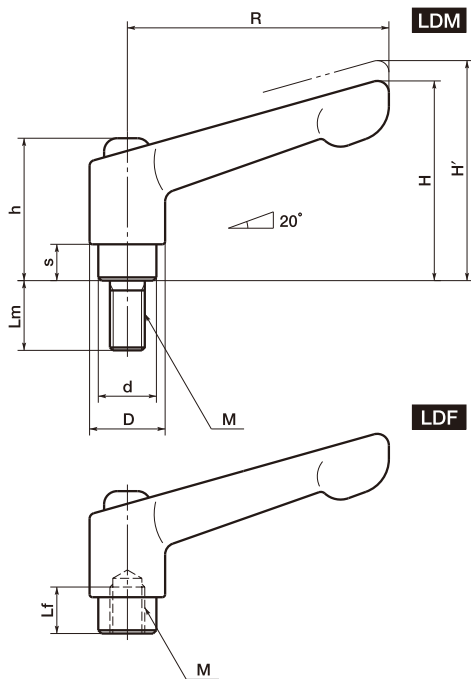


## LDM/LDF/LDR クランプレバー

GN300

CAD DATA    
down load

- 3色カラーバリエーション。

**SG** —— シルバーグレー

**BK** —— つや消し黒

**OR** —— オレンジ

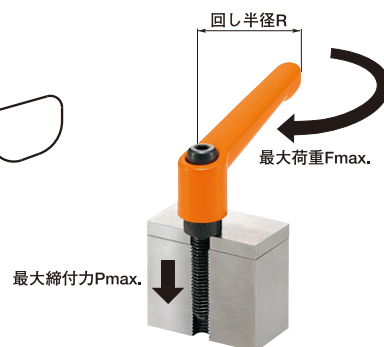
- M3からM16まで豊富なねじサイズ。レバーの回り半径とねじ径の組み合わせが選択できます。

- 材質・仕上げ

レバー: 亜鉛ダイカスト、粉体塗装 —— **SG** **BK** **OR**

ねじ・止めねじ: SUM22L、四三酸化鉄皮膜 (黒)

スプリング: SWPB



## LDM (おねじ)

Catalog Number 品番	M	Lm	R	H	H'	h	s	D	d	No.of Teeth 歯数	Fmax. 最大荷重 (N)	Pmax. 最大締付力 (kN)	Mass 質量 (g)
LDM- 3	M 3	6・8・10・12・16	45	35	38.5	24.5	4	13	10	18	13	1.4	31~ 33
LDM- 4	M 4	10・12・16・20・25・32	45	35	38.5	24.5	4	13	10	18	29	2.4	32~ 37
LDM- 5	M 5	12・16・20・25・32・40・50	45	35	38.5	24.5	4	13	10	18	60	3.9	36~ 41
LDM- 6	M 6	12・16・20・25・32・40・50	45	35	38.5	24.5	4	13	10	18	100	5.5	36~ 45
LDM- 6B	M 6	12・16・20・25・32・40・50・63	63	45	49	31	6.5	17.5	13.5	24	72	5.5	80~ 92
LDM- 8	M 8	12・16・20・25・32・40・50・63	63	45	49	31	6.5	17.5	13.5	24	180	10	82~103
LDM-10A	M10	20・25・32・40・50・63・80	63	45	49	31	6.5	17.5	13.5	24	360	16	89~126
LDM- 8B	M 8	16・20・25・32・40・50・63・80	78	55	59	36	8	21	16	26	140	10	133~157
LDM-10	M10	16・20・25・32・40・50・63・80	78	55	59	36	8	21	16	26	290	16	136~174
LDM-12A	M12	25・32・40・50・63・80	78	55	59	36	8	21	16	26	500	23	140~195
LDM-12	M12	25・32・40・50・63・80	92	65	69	43	11	24	19	28	420	23	212~250
LDM-16	M16	32・40・50・63・80	108	76	81	50.5	12	30	23	30	910	43	365~429

unit:mm

## LDF (めねじ)・LDR (リーマ穴)

LDF(めねじ)					LDR(リーマ穴)			共通寸法								
Catalog Number 品番	M	Lf	Fmax. 最大荷重 (N)	Pmax. 最大締付力 (kN)	Catalog Number 品番	C	Lc	R	H	H'	h	s	D	d	No.of Teeth 歯数	Mass 質量 (g)
LDF- 3	M 3	7	13	1.4	—	—	—	45	35	38.5	24.5	4	13	10	18	36
LDF- 4	M 4	9	29	2.4	—	—	—	45	35	38.5	24.5	4	13	10	18	35
LDF- 5	M 5	9	60	3.9	—	—	—	45	35	38.5	24.5	4	13	10	18	35
LDF- 6	M 6	9	100	5.5	LDR- 6	6	9	45	35	38.5	24.5	4	13	10	18	33
LDF- 6B	M 6	11	72	5.5	—	—	—	63	45	49	31	6.5	17.5	13.5	24	78
LDF- 8	M 8	11	180	10	LDR- 8	8	11	63	45	49	31	6.5	17.5	13.5	24	74
LDF- 8B	M 8	14	140	10	—	—	—	78	55	59	36	8	21	16	26	125
LDF-10	M10	14	290	16	LDR-10	10	14	78	55	59	36	8	21	16	26	119
LDF-12	M12	17	420	23	LDR-12	12	17	92	65	69	43	11	24	19	28	178
LDF-16	M16	22	910	43	LDR-16	16	22	108	76	81	50.5	12	30	23	30	289

unit:mm