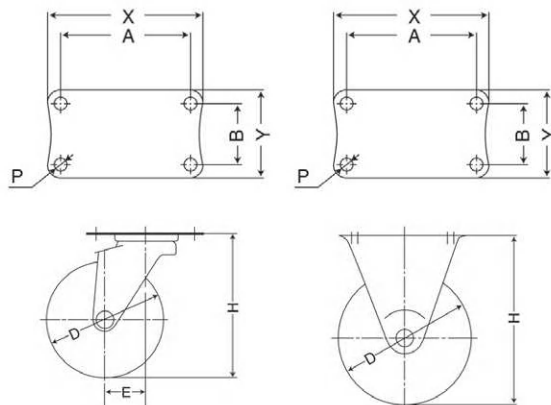




TH-50 VH

TH-100NH S-2

KH-50 VH



TH 自在 50-100mm

品番		車輪種類	許容荷重		始動力		車輪径	車輪幅	取付高	取付ピッチ	プレートサイズ	取付穴径	偏心	旋回半径
型式-車輪径	車輪		N	kgf	daN	daN								
TH-50	VH	ゴム	550	56	3.74	10.70	50	25	72	54×34	70×50	7.0	25	(R54)
	NH	ナイロン・黒	650	66	4.23	9.62								
	HG	強化ナイロン・黒	750	77	1.88	4.08								
TH-65	VH	ゴム	700	71	4.20	13.66	65	28	90	74×50	91×69	8.2	28	(R64)
	NH	ナイロン・白	900	92	5.85	13.32	63	29	89					
	HG	強化ナイロン・黒	900	92	1.88	4.06	63	29	89					
TH-75	VH	ゴム	800	82	4.60	9.20	75	30	105	74×50	91×69	8.2	28	(R68)
TH-100	VH	ゴム	1200	122	6.90	48.60	100	32	130	74×50	91×69	8.2	40	(R93)
	NH	ナイロン・白	1200	122	7.80	18.00								

TH 自在S-2ストッパー 50-100mm / S-2ストッパーは車輪の回転を止めるストッパーです。

品番			車輪種類	許容荷重		始動力		車輪径	車輪幅	取付高	取付ピッチ	プレートサイズ	取付穴径	偏心	旋回半径
型式-車輪径	車輪	SP		N	kgf	daN	daN								
TH-50	VH	S-2	ゴム	550	56	3.74	10.70	50	25	72	54×34	70×50	7.0	25	(R72)
	NH		ナイロン・黒	650	66	4.23	9.62								
	HG		強化ナイロン・黒	750	77	1.88	4.08								
TH-100	VH	S-2	ゴム	1200	122	6.90	48.60	100	32	130	74×50	91×69	8.2	40	(R105)
	NH		ナイロン・白	1200	122	7.80	18.00								

KH 固定 50-100mm

品番		車輪種類	許容荷重		始動力	車輪径	車輪幅	取付高	取付ピッチ	プレートサイズ	取付穴径
型式-車輪径	車輪		N	kgf							
KH-50	VH	ゴム	550	56	3.74	50	25	72	54×28	68×51	6.5
	NH	ナイロン・黒	650	66	4.23						
	HG	強化ナイロン・黒	750	77	1.88						
KH-65	VH	ゴム	700	71	4.20	65	28	90	54×28	68×52	8.2
	NH	ナイロン・白	900	92	5.85	63	29	89			
	HG	強化ナイロン・黒	900	92	1.88	63	29	89			
KH-75	VH	ゴム	800	82	4.60	75	30	105	80×40	100×62	8.2
KH-100	VH	ゴム	1200	122	6.90	100	32	130	80×40	100×62	8.2
	NH	ナイロン・白	1200	122	7.80						

- ・金具はユニクロームメッキ仕上げです。
- ・TH型はKH型と取付高が同じですから併用できます。
- ・VH100mmのホイールはアルミ製です。
- ・始動力、旋回始動力についてはP.7をご参照ください。



VH

VH(100mm)

NH(50mm)

NH(100mm)