

## LED照明用フレキシブルアーム・ホルダー

### FXH SERIES

● LED照明の固定用ホルダーです。用途に合わせた3タイプを用意しました。いずれもアーム部は自由な角度設定が可能です。照明取付部の関節は標準2関節が付属。関節の増設も簡単にできます(増関節型式HKS-1 オプション品)。



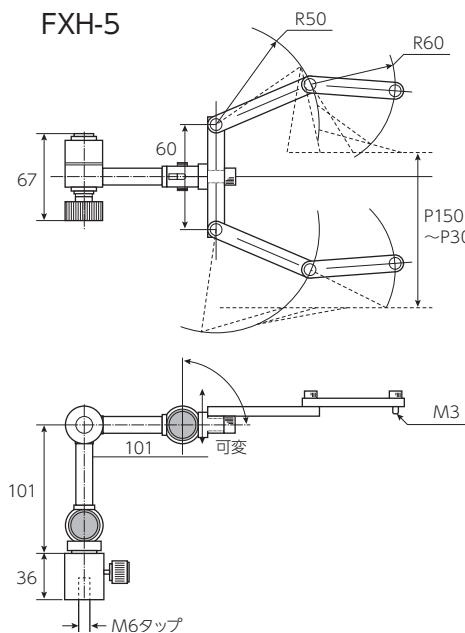
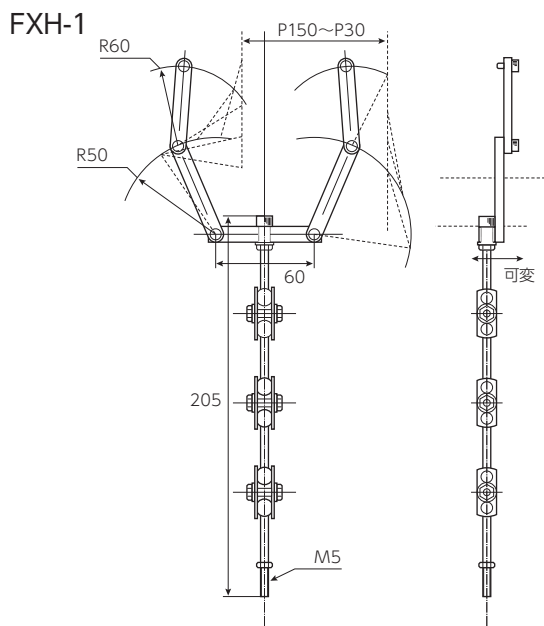
**FXH-1**  
アーム部の延長もできます。



**FXH-5**  
照明・マグネットベースは付属しません。マグネットベースは別売です。(型式MB-1)



**FXH-10**  
360~515mm  
0~90°可変  
330mm 520mm



照明は付属しません。

## スポット照明シリーズ専用

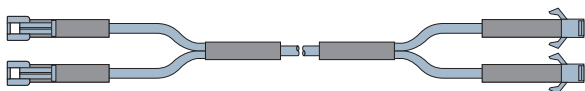
### SP・VP・FPシリーズ用 延長コード/延長ロボットコード

### L-3PB/L-3PBR SERIES

1灯用



2灯用



3ワット 3SP・3VP・3FPシリーズ用 延長コード/延長ロボットコード(耐屈曲仕様)

コード長	1灯用	2灯用 (両端が2分岐)	ロボット1灯用 (耐屈曲)	ロボット2灯用 (耐屈曲)(両端が2分岐)
1m	L-3PB1	L-3PB1W	L-3PBR1	L-3PBR1W
2m	L-3PB2	L-3PB2W	L-3PBR2	L-3PBR2W
3m	L-3PB3	L-3PB3W	L-3PBR3	L-3PBR3W
5m	L-3PB5	L-3PB5W	L-3PBR5	L-3PBR5W
8m	L-3PB8	L-3PB8W	L-3PBR8	L-3PBR8W
10m	L-3PB10	L-3PB10W	L-3PBR10	L-3PBR10W

上記以外の長さも用意しております。10m以上も承ります。

### SP・VP・FPシリーズ用 抵抗ボックス

### RB3-12S

スポット照射型照明やファイバー照射型照明をDC12V電源で点灯させるときに使用します。LPRシリーズ電源部などで点灯駆動させる場合には必ず必要になります。

接続できる照明型式	
RB3-12S スポット照明用	3SPシリーズ・3VPシリーズ・3FPシリーズ



RB3-12S