

間接照射ドーム型 〈Indirect Lighting Dome Type〉

KM SERIES / KM-H SERIES

KMシリーズ



KM-Hシリーズ



ドームの下部に実装された LED からの光は、反射効率の高い白色塗装で仕上げられたドーム内面を照射。ドーム内面で反射した光は、やわらかい間接光としてあらゆる方向からワーク表面を均一照射します。曲面上や凸凹面のある被写体の撮像などに効果を発揮します。

用途

- 曲面状製品の不良検出
- 金属製品などの表面検査
- 凸凹面などの不定形ワーク上の印字検査 など

KMシリーズ (小型～中型サイズ)



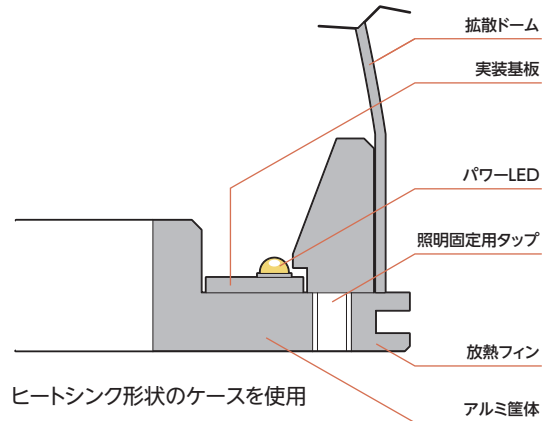
KM-Hシリーズ (中型～大型サイズ)



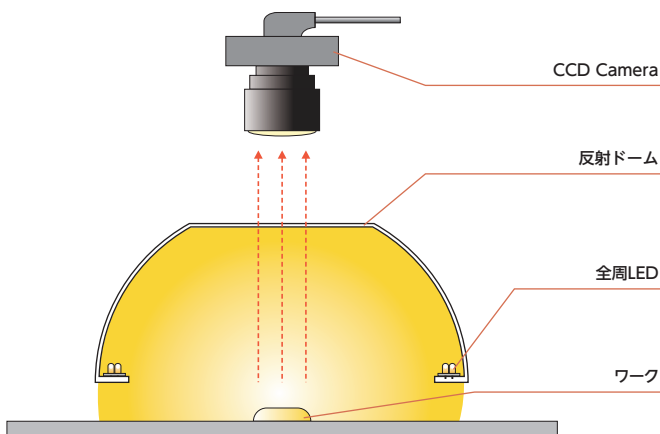
特長

- **様々な方向からのやわらかい間接光**  
ドームの下部に実装された LED 光が、反射効率の高いドーム内面を照射。柔らかな間接光であらゆる方向からワークを照射します。
- **ドーム径の大きさにあわせて6タイプ**  
ドーム径寸法により小型・中型・大型の6タイプを揃えています。対象視野の大きさ、諸条件などによりご選択ください。
- **発光色は標準6色**  
赤・白・青・緑・赤外・紫外を揃えており、検査対象や目的に応じた発光色の選択にもすぐ対応できます。
- **KM-HシリーズにはパワーLEDを採用**  
高輝度パワーLEDを採用することにより、光量を大幅にアップしました。ヒートシンク型ケースなので、発熱にも十分な効果を発揮します。

KM-Hシリーズの放熱構造



KM, KM-Hシリーズの照射構造



UV 紫外光の間接照射ドーム型、新登場!

UV紫外光の間接照射ドーム照明、新登場!

紫外光を効率よく反射するアルミ製ドームを新たに採用。従来の白色ドームでは難しかった、紫外波長による間接照射光源を実現しました。発光波長は 365、375、400nm の3種類を標準で用意しています。

