



HSK-FM フェイスミルアーバ

FACE MILL ARBOR



JIS B 4113規格正面フライスカッタ用アーバ

- ◆豊富な種類で多種多様な加工ワークに対応。
Plenty types are available for various types of workpieces.
- ◆高送りカッタにも最適。

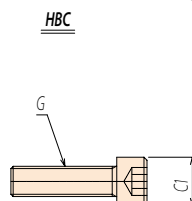
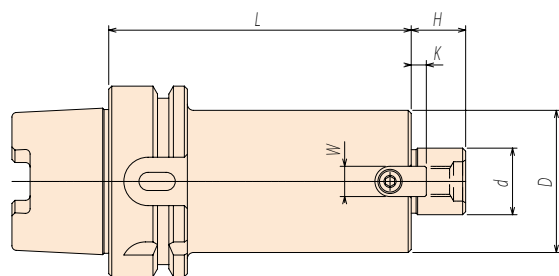
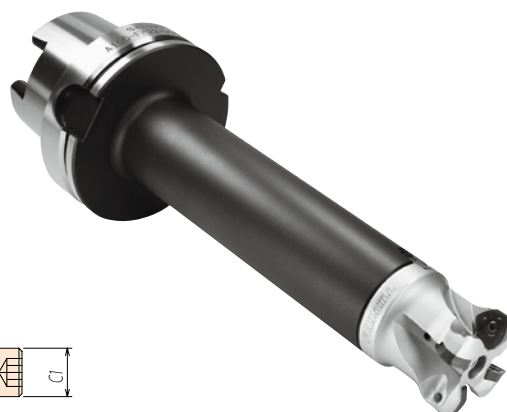
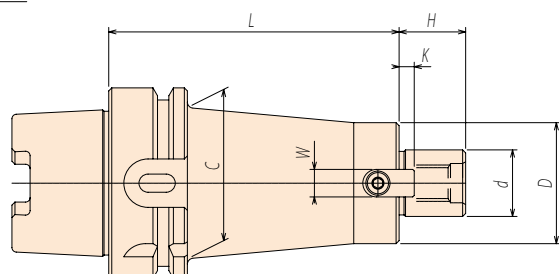


FIG1



MBA

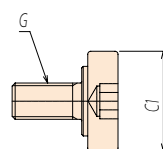


FIG2

HSK63

| CODE | FIG | ϕd | L | D | H | K | W | C | C1 | G |
|------------------------|-----|----------|-----|----|----|---|------|----|----|---------|
| A63-FM16 - 60 - 40 | 1 | 16 | 60 | 38 | 16 | 5 | 8 | - | - | HCB-M8 |
| -120 - 40 | | | 120 | | | | | | | |
| A63-FM22 - 60 - 50 | 1 | 22 | 60 | 47 | 18 | 5 | 10 | - | - | HCB-M10 |
| -120 - 50 | | | 120 | | | | | | | |
| A63-FM22 - 60 - 63 | | | 60 | 60 | | | | | | |
| -120 - 63 | | | 120 | | | | | | | |
| A63-FM27 - 60 | 1 | 27 | 60 | 73 | 20 | 6 | 12 | - | - | HCB-M12 |
| -120 | | | 120 | | | | | | | |
| A63-FM22.225 - 60 - 50 | 1 | 22.225 | 60 | 47 | 18 | 4 | 8 | - | - | HCB-M10 |
| -120 - 50 | | | 120 | | | | | | | |
| A63-FM22.225 - 60 - 63 | | | 60 | 60 | | | | | | |
| -120 - 63 | | | 120 | | | | | | | |
| A63-FM25.4 - 60 | 1 | 25.4 | 60 | 50 | 22 | 5 | 9.5 | - | 33 | MBA-M12 |
| -120 | 2 | | 120 | | | | | 52 | | |
| A63-FM31.75 - 60 | 1 | 31.75 | 60 | 60 | 30 | 7 | 12.7 | - | 40 | MBA-M16 |
| -120 | | | 120 | | | | | | | |

- 特殊サイズも注文により製作いたします。 Special size is available upon request.
センタースルーにてご使用の場合は穴あきクランプボルトが別途必要です。詳細はP65
Special clamping bolt with coolant hole is required for coolant through type (See page 65).
- クーラントパイプは付属されております(固定式)。 Coolant pipe is included.