



WMH ウェッジミルホルダ

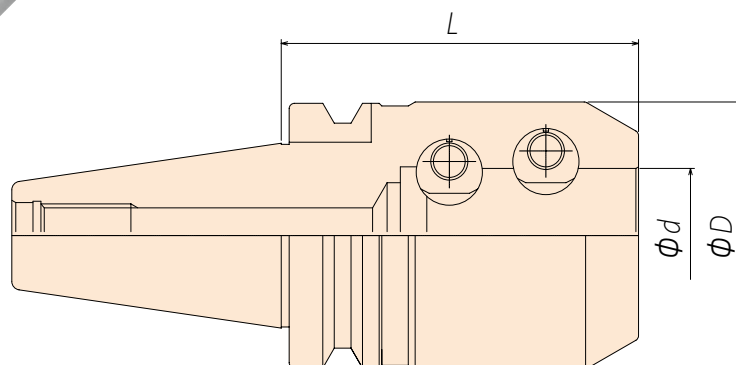
WEDGE MILL HOLDER



重切削加工には、コレットタイプやミーリングチャックの使用では、機械にどんな馬力が有っても、エンドミルがどんなに素晴らしくても、ツールホルダが弱くて仕事出来ますか？

世界の加工技術を誇るアメリカ航空機産業の現場で、見事に応えたウェッジミルホルダです。

- ◆ クランプスクリーを軽く締めるだけで、エンドミルのフラット部をウェッジが強力に働き、エンドミルを強固にロックします。
Just easy tightening the clamp screw, wedge can effect and lock the flat part of end mill very tightly.
- ◆ ウェッジの締め付けシステムは最大の剛性と精度を保証。
Guarantees maximum rigidity and accuracy.
- ◆ 超重切削に対し、スベリ、抜け無し。
- ◆ 締め、弛めにハンマー不要。(軽く締めるだけで、後は切削力がエンドミルを自動で締め付けます。
No slipping and no end mill come off against heavy-duty cutting.
- ◆ ウェッジはエンドミルのフラット部を締め付け把握力はサイドロックホルダの数倍増です。
Cutting force helps structurally tighten the end mill.



BT40

CODE		ϕd	L	D
BT40-WMH10	- 60	10	60	36
	12 - 60	12		42
	16 - 60	16		48
	20 - 60	20		55
	25 - 90	25	90	63
	32 - 105	32	105	72

BT50

CODE		ϕd	L	D
BT50-WMH12	- 75	12	75	42
	16 - 75	16		48
	20 - 75	20		55
	25 - 105	25	105	63
	32 - 105	32		72
	40 - 120	40	120	82
	42 - 120	42		82
	50 - 135	50	135	102
	50.8 - 135	50.8		102

■ 特殊サイズも注文により製作いたします。 Special size is available upon request.