



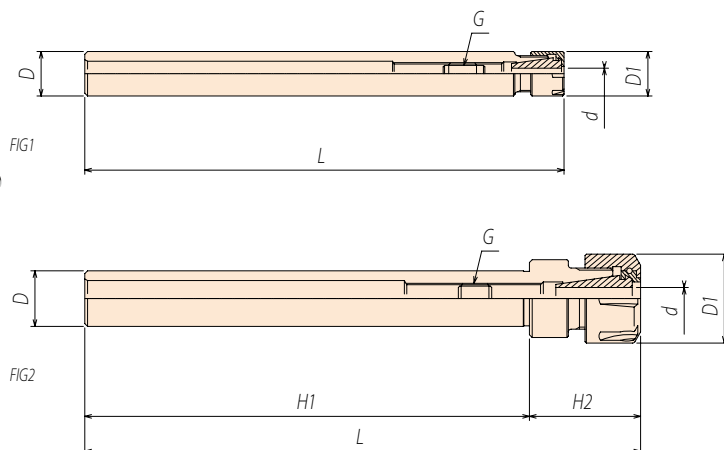
# ST-MRC ストレートシャンクコレットチャック

STRAIGHT SHANK COLLET CHUCK



ミーリングチャック、コレットチャックで使用していただけます。

長さ方向の調整が自由自在



CODE		FIG	$\phi d$	D	$\phi D1$	L	H1	H2	G
ST12-MRC5	-150	1	0.2 ~ 5.0	12	12	150	-	-	M6 × P1.0
ST16-MRC7	-150		0.2 ~ 7.0	16	16		M8 × P1.0		
ST20-MRC10	-200	2	0.5 ~ 10.0	20	28	200	160	40	M11 × P1.0
ST32-MRC13	-200	1	1.0 ~ 13.0	32	35		-	-	M15 × P1.5
ST32-MRC16	-200	2	1.0 ~ 16.0		42		150	50	M18 × P1.5
ST32-MRC20	-200		2.0 ~ 20.0	50	145		55	M22 × P1.5	

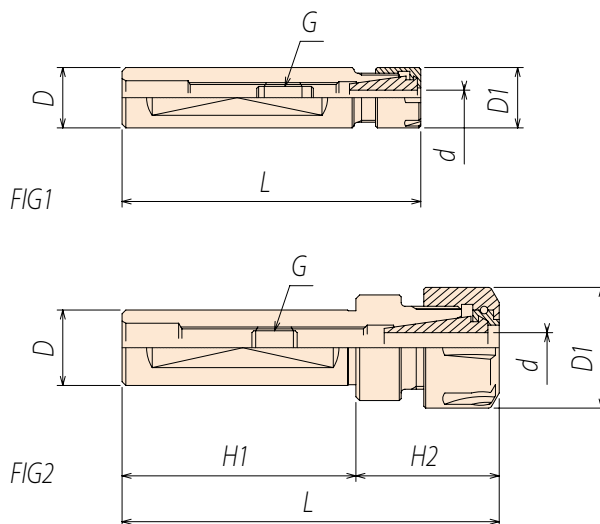
■ナットは付属していますが、コレット、レンチは別途ご注文ください。  
 小径用コレットMRC5、MRC7 P33 普通コレットMRC10~MRC20 P33 タップコレット P36  
 Comes with collet nut, purchase collet & wrench separately.

# ST-MRC F ストレートシャンクコレットチャック

STRAIGHT SHANK COLLET CHUCK

旋盤、複合加工機用ホルダ

高精度ドリル加工、リーマ加工に最適。



CODE		FIG	$\phi d$	D	$\phi D1$	L	H1	H2	G
ST16F-MRC7	- 80	1	0.2 ~ 7.0	16	16	80	-	-	M8 × P1.0
ST20F-MRC10	-100	2	0.5 ~ 10.0	20	28	100	62	38	M11 × P1.0
ST32F-MRC13	-100	1	1.0 ~ 13.0	32	35		-	-	M15 × P1.5
ST32F-MRC16	-120	2	1.0 ~ 16.0		42	120	80	40	M18 × P1.5
ST32F-MRC20	-130		2.0 ~ 20.0	50	130	80	50	M22 × P1.5	

■ナットは付属していますが、コレット、レンチは別途ご注文ください。  
 小径用コレットMRC7 P33 普通コレットMRC10~MRC20 P33 タップコレット P36  
 Comes with collet nut, purchase collet & wrench separately.