

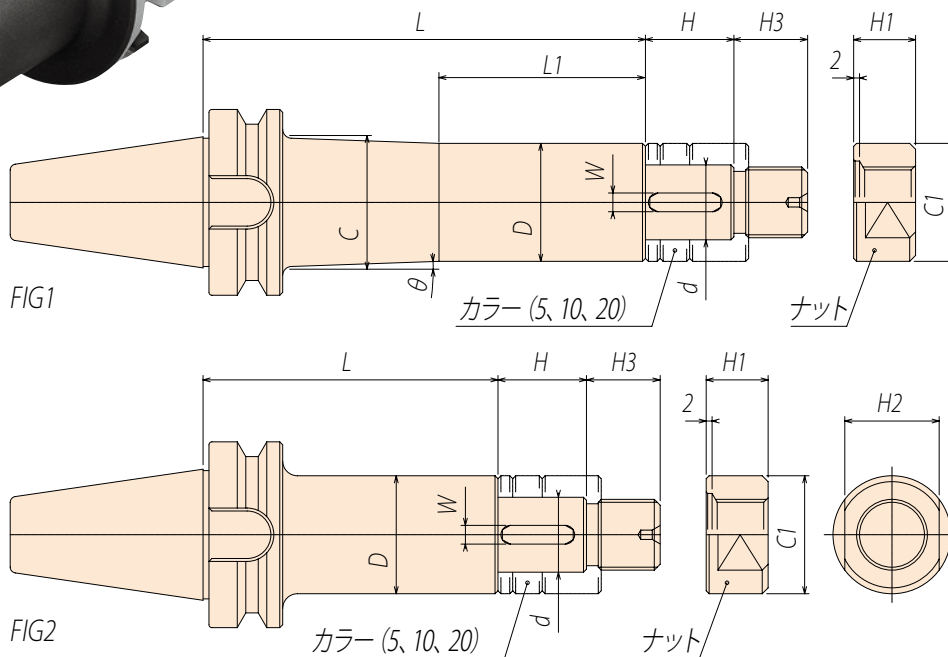
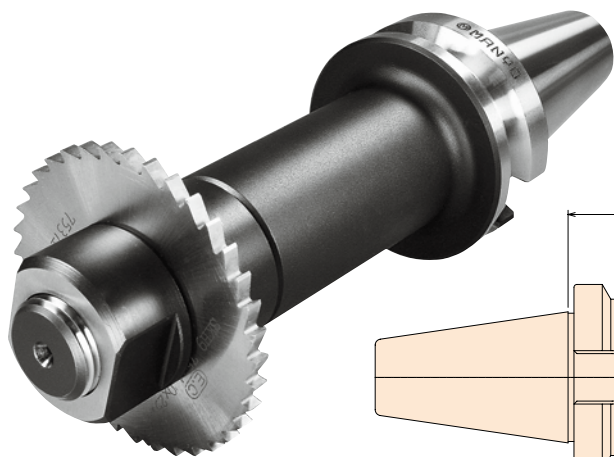


# SCA サイドカッターアーバ

## SIDE CUTTER ARBOR



- ◆豊富な種類で多種多様なワークに対応。  
Plenty types are available for various types of workpieces.



### BT30

CODE	FIG	$\phi d$	L	L1	D	H	W	H1	H2	H3	C1
BT30-SCA12.7 - 60	2	12.7	60	-	20	30	-	12	17	15	20
SCA15.875 - 60		15.875			26		3.18	13	23	16	26
SCA22.225 - 60		22.225			34		3.18	18	30	21	34
SCA25.4 - 60		25.4			40		6.35	21	32	25	40

### BT40

CODE	FIG	$\phi d$	L	L1	D	C	$\theta$	H	W	H1	H2	H3	C1				
BT40-SCA22.225 -100	2	22.225	100	-	34	-	-	30	3.18	18	30	21	34				
-150	1		150	70		39.6	3°										
-200	1		200	70		44.8	3°										
BT40-SCA25.4 -100	2	25.4	100	-	40	-	-		30	6.35	21	32	25	40			
-150	1		150	70		43.7	2°										
BT40-SCA31.75 -100	2	31.75	100	-	46	-	-			30	7.92	26	41	30	46		
-150	2		150	-		46	-									-	
BT40-SCA22 -100	2	22	100	-	34	-	-				30	6	18	30	21	34	
-150	1		150	70		39.6	3°										
-200	1		200	70		44.8	3°										
BT40-SCA27 -100	2	27	100	-	40	-	-					30	7	21	32	25	40
-150	1		150	70		43.7	2°										
BT40-SCA32 -100	2	32	100	-	46	-	-	30					8	26	41	30	46
-150			150	-		46	-										

- カラー(5,10,20)ナット、キー付き。 Comes with collar (5,10,20) nut and key.
- 特殊サイズも注文により製作いたします。 Special size is available upon request.