

両面ガラス透視式サイトグラス(トラップテスター)

T3 型



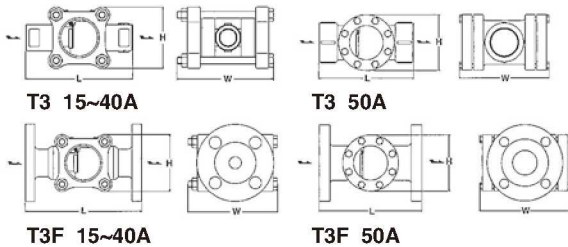
特長

- 各種流体の流動状態の確認に役立ちます。
- フラッパーを内装していますので、その揺動でも状況がよくわかります。
- 本体材質は鋳鋼製で耐久性に優れています。
- メンテナンスが容易に行えます。

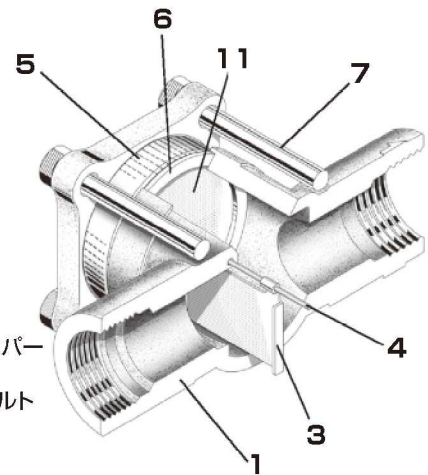
用途

- トラップの二次側(出口側)に取付け、ガラス窓を通してトラップの作動観察などにご使用ください。

寸法図



構造図



- (1) ボデー、(3) フラッパー
(4) ピン、(5) ガラス
(6) ガasket、(7) ボルト
(11) マイカプレート

図はT3 15~40A

仕様

型式	接続		最高使用圧力 PMO (MPa)	最高使用温度 TMO (°C)	本体材質	寸法(mm)			重量 (kg)
	方式	呼び径 (A)				L	H	W	
T3	ねじ込 Rc(PT)	15	1	183	鋳鋼 (WCB)	123	70	110	1.6
		20							1.7
		25							1.7
		32							3.6
		40							3.5
T3F	フランジ (RF,FF)*1	15	1	183	鋳鋼 (WCB)	144	70	110	3.3
		20							4.4
		25							5.0
		32							8.0
		40							9.0
		50			鋳鉄(FC200)	210	115	185	12.0

*1 フランジ規格はJIS10K・16K・20K、ASME/JPI150lb・300lbです。
但し、50AのASME/JPI300lbは製作できません。

注意

- ・ ガラス・マイカプレートは消耗品ですので1年毎に交換してください。
- ・ 蒸気配管で使用する場合はトラップ二次側(出口側)から1m以上離して取付けてください。
- ・ ウォーターハンマの発生する配管では使用しないでください。



ISO9001 認証
認証番号
JIM-0205



ISO14001 認証
認証番号
JQA-EM1403

※製品の保証期間は納入後1ヶ年です。
※外観・仕様は予告なしに一部変更させて頂くことがあります。



安全にお使いいただくために
●ご使用前に取扱説明書をよくお読みの上、正しくお使いください。



MCSセンター [お客様110番] ☎(06)6302-5590

本社・工場 〒532-0021 大阪市淀川区田川北2-1-30 ☎(06)6302-5531 FAX. (06)6305-4089

営業所：●大阪 ☎(06)6302-5565 FAX. (06)6305-7155 ●海外営業部 ☎(06)6302-5549 FAX. (06)6302-5595 ●東京 ☎(03)5117-2480 FAX. (03)5117-2482
●プラント営業部 ☎(03)5117-2481 FAX. (03)5117-2482 ●名古屋 ☎(052)971-1161 FAX. (052)971-0709 ●福岡 ☎(092)471-8155 FAX. (092)451-2720
出張所：札幌 ☎(011)643-2021 FAX. 641-9204 ●郡山 ☎(024)923-7065 FAX. 923-3792 ●区島 ☎(0299)92-1444 FAX. 92-8299
千葉 ☎(0436)60-8070 FAX. 60-8071 ●雷山 ☎(076)421-0370 FAX. 491-1044 ●倉敷 ☎(086)423-0282 FAX. 424-1339
新居浜 ☎(0897)34-1657 FAX. 35-3120 ●広島 ☎(082)508-2571 FAX. 288-7410 ●周南 ☎(0834)21-0729 FAX. 21-4642

ホームページ: <http://japan.miyawaki.net> e-mail: mcs@miyawaki-inc.co.jp