

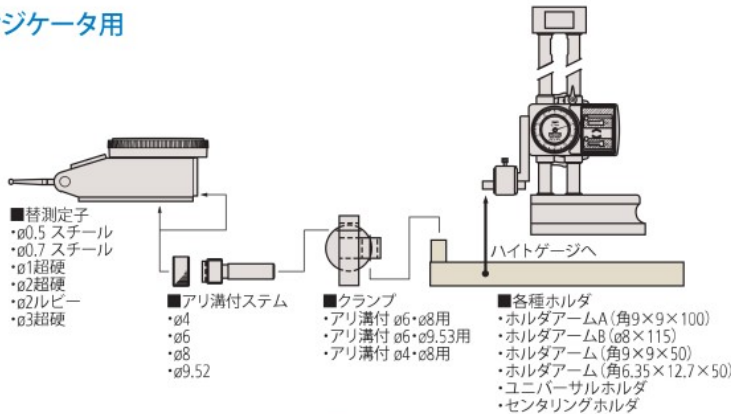
テストインジケータ

●高品質・高精度・信頼をお届けする比較測定器

ダイヤルゲージ

アクセサリ(オプション)

テストインジケータ用



■替測定子

パーツNo.の一覧表および測定子の外観寸法図はF-68ページをご覧ください。



■ドライバスパナ



■アリ溝付ステム



ステム径 ød	アリ溝付ステム (単品)	ナット (単品)	セット品 (アリ溝付ステム+ナット)
	パーツNo.		
ø4	No.21CAB106	No.190322	No.21CZB131
ø6	No.21CAB103	No.190322	No.21CZB128
ø8	No.21CAB104	No.190322	No.21CZB129
ø9.52	No.21CAB105	No.190322	No.21CZB130

■リミット針



リミット針 No.21AAB363

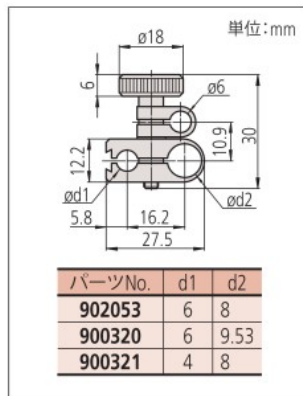
■クランプ



アリ溝付ø6・ø8用
No.902053

アリ溝付ø6・ø9.53用
No.900320

アリ溝付ø4・ø8用
No.900321



■ホルダ



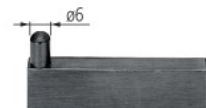
ホルダアームA(角9×9×100)
No.900209



ホルダアームB(ø8×115)
No.900211



ホルダアーム(角9×9×50)
No.953638



ホルダアーム(角6.35×12.7×50)
No.953639

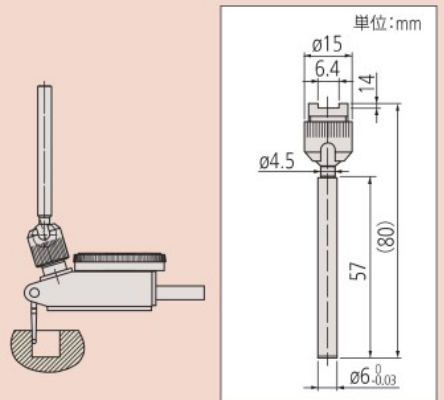
※スクライバ断面12.7×6.35mmのハイトゲージに、ご使用ください。

■ユニバーサルホルダ(アリ溝付)

ユニバーサルホルダは、テストインジケータのアリ板に取り付けて、首を自由に回転させることができるホルダです。したがって、フライス盤などで、加工物の取り付け、芯出しに利用できます。また、不意に受ける衝撃から、テストインジケータを保護する役目も果たします。

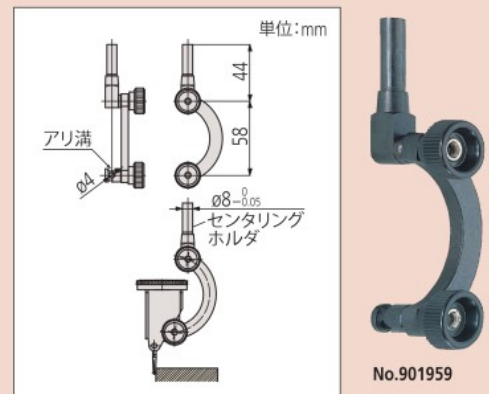


No.21CZA229



■センタリングホルダ

センタリングホルダは、テストインジケータのアリ板に取り付けて、広い範囲の径の芯出し作業ができます。



No.901959

(仕様、価格、デザイン(外觀)ならびにサービス内容などは、予告なしに変更することがあります。あらかじめご了承ください。)