

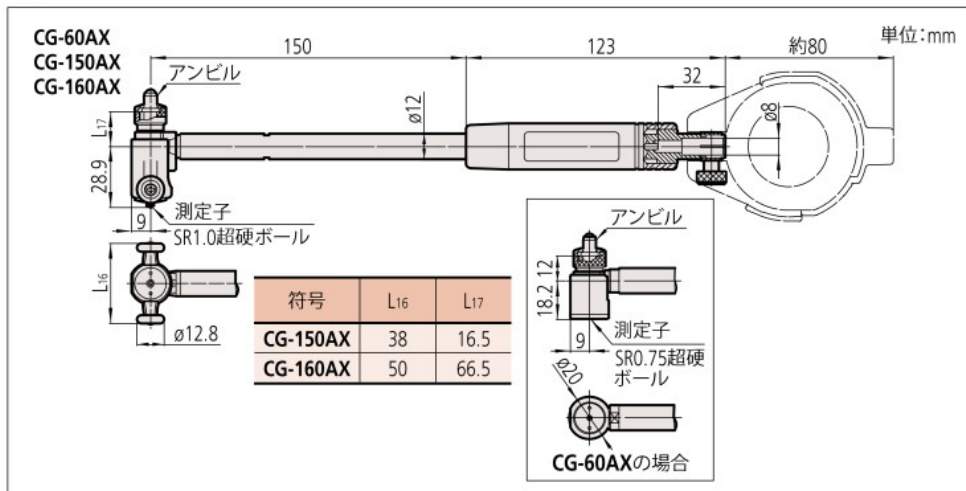
内径測定器

●各種内径を手軽に精密測定するために

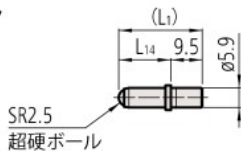
511シリーズ 標準シリンダゲージ

CG-AX

■外観寸法図



アンビル

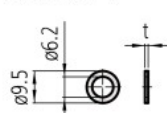


本体・符号	刻印	測定サイズの目安 (mm)	L1 (mm)	L14 (mm)	パーツNo.
CG-60AX	1	35	15	5.5	21DZA232A
	2	40	20	10.5	21DZA232B
	3	45	25	15.5	21DZA232C
	4	50	30	20.5	21DZA232D
	5	55	35	25.5	21DZA232E
	6	60	40	30.5	21DZA232F
CG-150AX	1	50 (100)	15	5.5	21DZA232A
	2	55 (105)	20	10.5	21DZA232B
	3	60 (110)	25	15.5	21DZA232C
	4	65 (115)	30	20.5	21DZA232D
	5	70 (120)	35	25.5	21DZA232E
	6	75 (125)	40	30.5	21DZA232F
	7	80 (130)	45	35.5	21DZA232G
	8	85 (135)	50	40.5	21DZA232H
	9	90 (140)	55	45.5	21DZA232J
	10	95 (145)	60	50.5	21DZA232L
	11	100 (150)	65	55.5	21DZA232M

注)測定サイズの目安の()内はCG-150AXで50mmのサブアンビルを使用した場合のサイズを示します。

本体・符号	刻印	測定サイズの目安 (mm)	L1 (mm)	L14 (mm)	パーツNo.
CG-160AX	1	100	15	5.5	21DZA232A
	2	105	20	10.5	21DZA232B
	3	110	25	15.5	21DZA232C
	4	115	30	20.5	21DZA232D
	5	120	35	25.5	21DZA232E
	6	125	40	30.5	21DZA232F
	7	130	45	35.5	21DZA232G
	8	135	50	40.5	21DZA232H
	9	140	55	45.5	21DZA232J
	10	145	60	50.5	21DZA232L
	11	150	65	55.5	21DZA232M
	12	155	70	60.5	21DZA232N
	13	160	75	65.5	21DZA232P

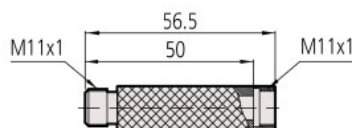
換えワッシャ



t (mm)	パーツNo.
0.5	205457
1	205458
2	205459
3	205460

サブアンビル

(CG-150AXのみ付属)



No.102178

※標準付属以外のサブアンビル使用および、サブアンビルの複数使用による測定範囲の拡大はできません。(精度保証外となります)