

■外観寸法図

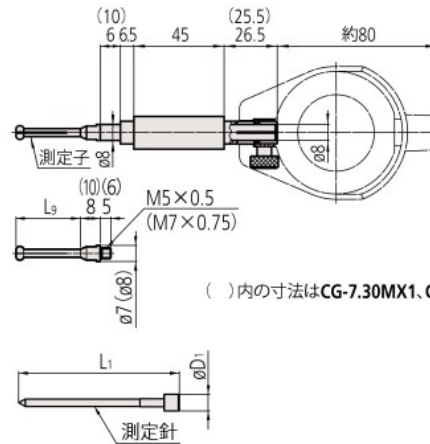
■アクセサリ(オプション)

- ダイヤルゲージ
- 保護カバー: **No.21DZA000**
詳細は、C-45ページをご参照ください。

■推奨ダイヤルゲージ、デジマチックインジケータ

- No.2046SB** (目量0.01 mm、測定範囲10 mm)
詳細は、F-21ページをご参照ください。
 - No.2972TB** (一回転未満、目量0.01 mm、測定範囲1 mm)
詳細は、F-33ページをご参照ください。
 - No.2109SB-10** (目量0.001 mm、測定範囲1 mm)
詳細は、F-25ページをご参照ください。
 - No.2900SB-10**
(一回転未満、目量0.001 mm、測定範囲0.08 mm)
詳細は、F-29ページをご参照ください。
 - No.543-310B, ID-C112GXB**
シリンダゲージ専用ABSデジマチックインジケータ
(最小表示量0.001 mm)
詳細は、F-10ページをご参照ください。
- ※防水タイプなど、ゴムジャバラ付きの指示器は使用できません。

単位:mm



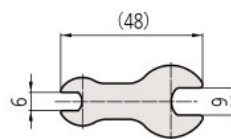
()内の寸法はCG-7.30MX1、CG-7.30MX2の場合です。

符号	測定子				測定針					
	刻印	測定範囲	L ₉	パーツNo.	L ₁	φD ₁	パーツNo.			
CG-1.55MX1 CG-1.55MX2	1.0	0.95~1.15	11.5	21DAA601A	27.5	2.5	201435			
	1.1	1.07~1.25		21DAA601B						
	1.2	1.17~1.35		21DAA601C						
	1.3	1.27~1.45		21DAA601D						
	1.4	1.37~1.55		21DAA601E						
CG-3.95MX1 CG-3.95MX2	1.75	1.50~1.90	17.5	21DAA602A	33.8	3.5	201436			
	2.00	1.80~2.20		21DAA602B						
	2.25	2.05~2.45		21DAA602C						
	2.50	2.30~2.70	22.5	21DAA602D				39.3	3.5	201437
	2.75	2.55~2.95		21DAA602E						
	3.00	2.80~3.20		21DAA602F						
	3.25	3.05~3.45		21DAA602G						
	3.50	3.30~3.70		21DAA602H						
	3.75	3.55~3.95		21DAA602J						
CG-7.30MX1 CG-7.30MX2	4.0	3.7~4.3	32	21DAA603A	53	5.5	201438			
	4.5	4.2~4.8		21DAA603B						
	5.0	4.7~5.3		21DAA603C						
	5.5	5.2~5.8		21DAA603D						
	6.0	5.7~6.3		21DAA603E						
	6.5	6.2~6.8		21DAA603F						
	7.0	6.7~7.3		21DAA603G						

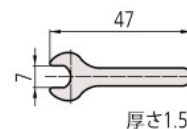
※測定子と測定針は消耗品です。精度、作動、測定範囲などに異常がある場合は交換してください。

スパナ

No.210188



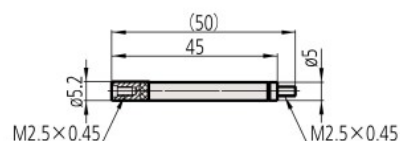
No.102148



符号	パーツNo.
CG-1.55MX1 CG-1.55MX2	210188
CG-3.95MX1 CG-3.95MX2	210188
CG-7.30MX1 CG-7.30MX2	102148

継足ロッド

No.21AAA259E



※指示器のスピンドルと測定子の間に取り付ける標準付属品です。
測定深さを延長する部品ではありません。

(仕様、価格、デザイン(外観)ならびにサービス内容などは、予告なしに変更することがあります。あらかじめご了承ください。)