

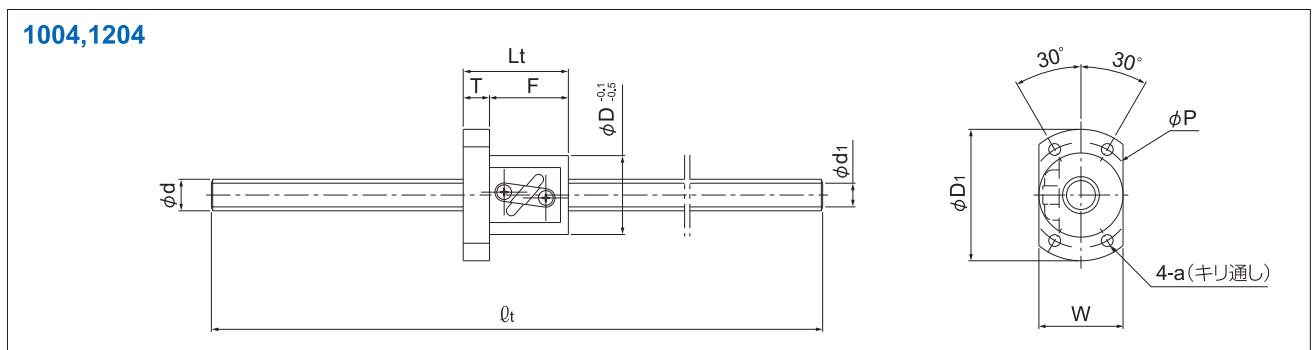
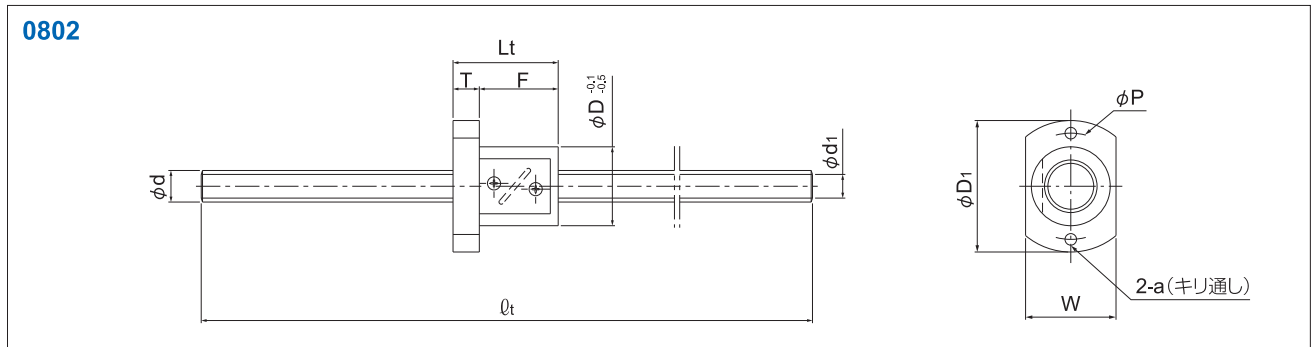
転造ボールねじ / 精度等級 C10

MYシリーズ

RoHS対応品

部品	材質	硬度	表面処理
ねじ軸	S55C	HRC56~	リン酸塩皮膜
ナット	SCM420	HRC58~	低温黒色クロムめっき、又は、リン酸塩皮膜
鋼球	SUJ2	HRC60以上	なし

ねじれ方向：右



型式番号	呼び		ナット						
	ねじ軸外径 d	リード L	外径 D	全長 Lt	胴長 F	フランジ			
MYシリーズ						外径 D1	厚さ T	幅 W	取付穴P.C.D. P
MY0802	08	02	20	28	22	40	6	24	30
MY1004	10	04	26	34	26	46	8	28	36
MY1204	12	04	30	35	27	50	8	30	40
MY1210	12	10		44	32	54	12	32	41
MY1405	14	5	30	40	30	50	10	34	40
MY1505	15	05	34	40	30	54	10	34	44
MY1510	15	10		52	42	45			
MY1520	15	20		59	49	57			
MY2005	20	05	40	40	30	60	10	40	50
MY2010	20	10	52	57	45	82	12	52	67
MY2020	20	20	39	78	68	62	10	39	50
MY2505	25	05	43	40	30	67	10	43	55
MY2510	25	10	60	92	77	96	15	60	78
MY2525	25	25	47	96	84	74	12	47	60
MY2806	28	06	50	65	53	80	12	50	65
MY3210	32	10	67	92	77	103	15	67	85
MY3232	32	32	58	86	71	92		58	74

注1) 1520、3232はナットねじ溝が2条になっています。
 注2) ワイバの種類 N:ワイバなし L:リップシール B:ブラシ P:プラスチック
 注3) ねじ軸端末加工は、P.82~P.83を参照ください。
 注4) 取付部精度は、P.33を参照ください。

注5) ボールねじ選定に関する資料は、P.51~P.65を参照ください。
 注6) サポートユニットは、P.66~P.81を参照ください。
 注7) リード精度は、P.54を参照ください。