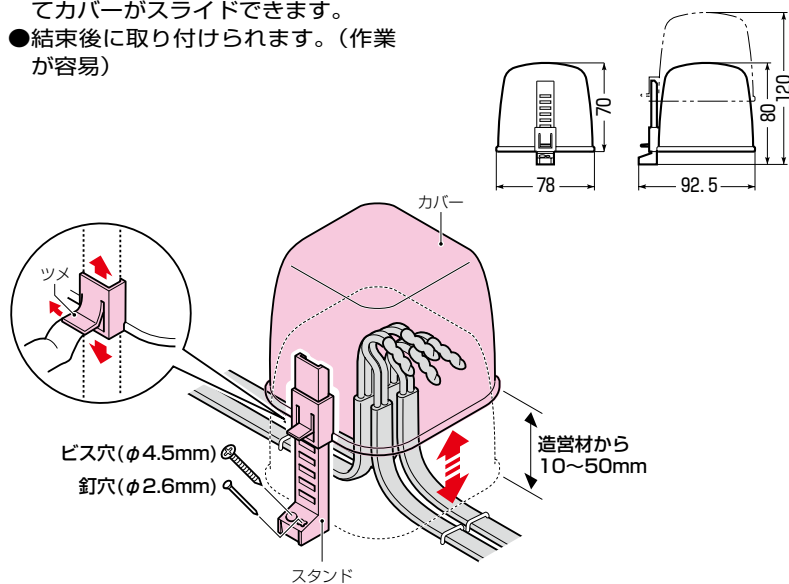


ジョイントパックン® (スライド式)



- これは便利！結束部の高さに合わせてカバーがスライドできます。
- 結束後に取り付けられます。(作業が容易)



- ①ケーブル結束後、カバーをスタンドにセットし、釘または木ねじで固定します。
- ②結束部がカバーに当たらない位置まで、カバーを下げます。※カバーのツメを指で押し上げるとカバーを上下できます。

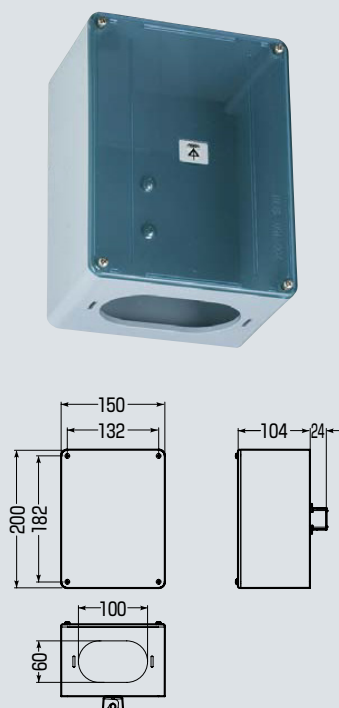
品番	規格	VVVFケーブル最大収容本数						入数	標準価格
		2心			3心				
		φ1.6	φ2.0	φ2.6	φ1.6	φ2.0	φ2.6		
MB-PS	中型(角)	10	8	6	7	7	5	10	70

※EV、IH配線など、大電流が長時間流れる配線は1回線でご使用ください。

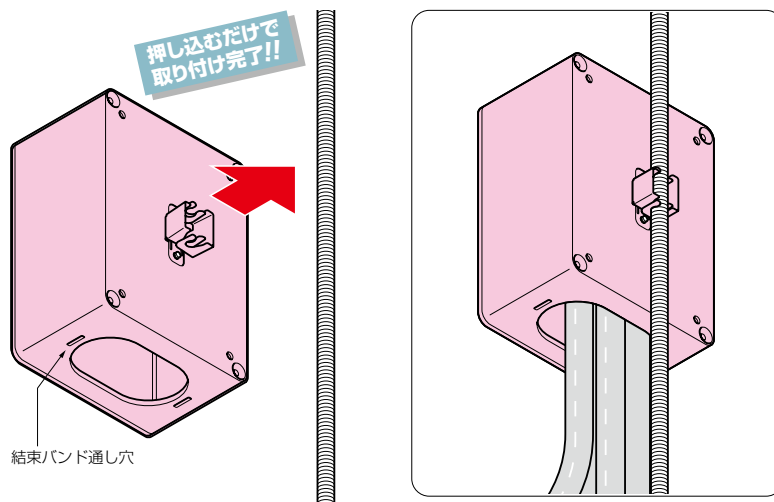
ジョイントプルボックス

新商品

本体色：グレー
蓋：透明蓋



- 大容量のケーブル結線部収納が可能な吊りボルト取り付け用ジョイントボックスです。
- ケーブルを固定する、結束バンド通し穴付。



品番	適合ボルト	入数	標準価格
PVP-201510JB	W3/8	1	5,740