

八角PCボックス (鉄塗代カバー付)

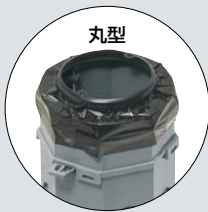
JIS C8340 (カバー) (PS) (ボックス)

塗代カバー：電着塗装(色：黒)

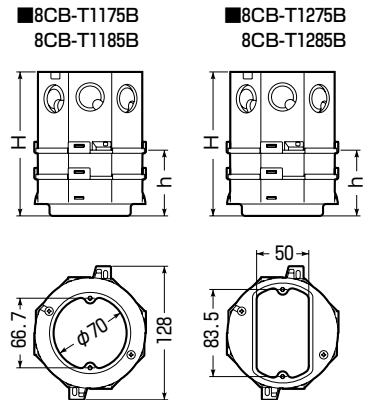
耐衝撃性
HI

(ボックス部)

受注品



●PC工法用の鉄塗代カバー付コンクリートボックスです。
※バックプレートは別売りです。



工場での打設厚	品番	塗代カバー	側面ノックアウト	H	h	入数	最小入数	標準価格
75mm用	8CB-T1175B	丸型	22(25)×8	133	58	10	1	1,410
	8CB-T1275B	小判型				10	1	1,410
85mm用	8CB-T1185B	丸型	22(25)×8	138	63	10	1	1,640
	8CB-T1285B	小判型				10	1	1,640

大形四角PCボックス (塗代カバー無)

(PS)

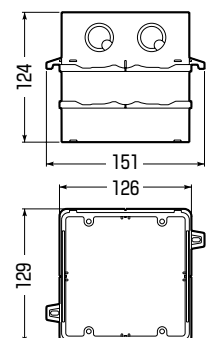
耐衝撃性
HI

(ボックス部)

受注品



●PC工法用の大形四角コンクリートボックスです。
※バックプレートは別売りです。
●プルボックスの裏ボックスとして使用します。



品番	側面ノックアウト	入数	標準価格
4CBL-124AT	22・22(25・25)×2 22・22・22(25・25・25)×2	20	1,630