

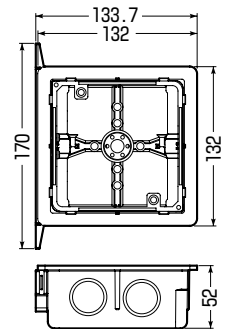
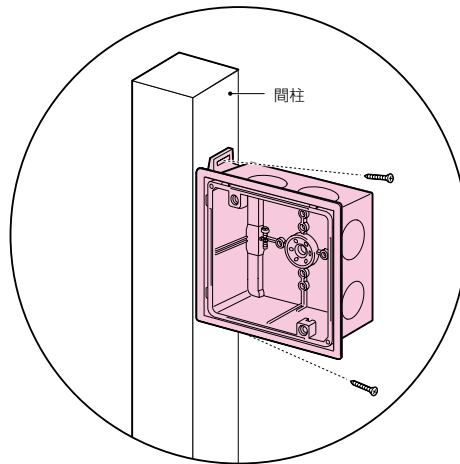
遮音アウトレットボックス

JIS C8435 (ボックス) (PS) (ボックス)

遮音壁用



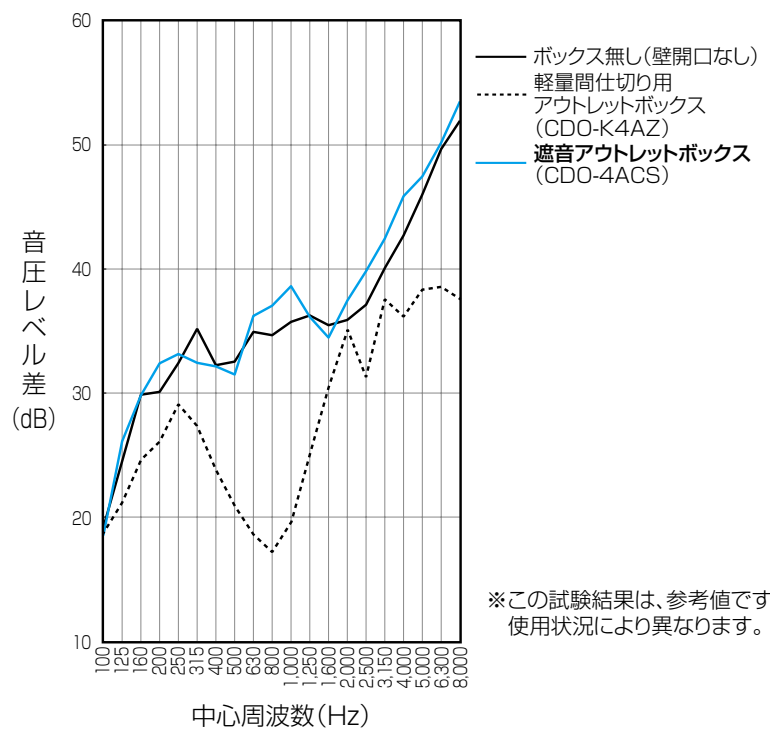
●側面固定台座により、間柱に簡単に固定できます。
※平塗代カバーをご使用ください。(ワンタッチタイプは使用できません。)



〈試験結果〉

試験の結果、遮音ボックスは、壁を開けていない状態とほぼ同じ遮音結果となりました。

試験方法 → 588頁



種類	品番	側面ノックアウト	入数	最小入数	標準価格
中形四角 (浅型)	CDO-4ACS	22・22(25・25)×3	10	1	1,070