

四角コンクリートボックス (鉄製)

JIS C8340 (PS E)

電着塗装(色:黒)

・上面ノックアウト (22(25)×2 / 16(19)×3)



OF-4CB-54N



OF-4CB-75N



OFL-4CB-54N

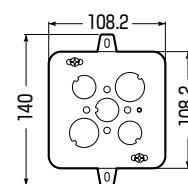


OFL-4CB-75N

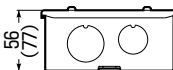
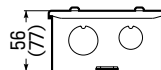
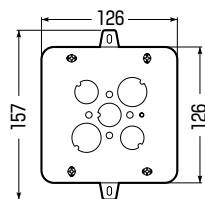
※アース線は4mmのタッピンねじで固定してください。

●電着塗装(黒色)されています。

■中形



■大形



※()内寸法はH75です。

呼び	品番	側面ノックアウト	入数	最小入数	標準価格
中形四角 H54	OF-4CB-54N	16・22(19・25)×4	20	1	630
中形四角 H75	OF-4CB-75N	16・22(19・25)×4	15	1	780
大形四角 H54	OFL-4CB-54N	22・28(25・31)×4	15	1	980
大形四角 H75	OFL-4CB-75N	22・28(25・31)×4	15	1	1,080

八角コンクリートボックス (鉄製)

JIS C8340 (PS E)

電着塗装(色:黒)

・上面ノックアウト (22(25)×2 / 16(19)×3)



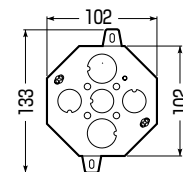
OF-8CB-54N



OF-8CB-75N

※アース線は4mmのタッピンねじで固定してください。

●電着塗装(黒色)されています。



※()内寸法はH75です。

呼び	品番	側面ノックアウト	入数	最小入数	標準価格
八角H54	OF-8CB-54N	16(19)×4 22(25)×4	20	1	590
八角H75	OF-8CB-75N	16(19)×4 22(25)×4	20	1	630

セーリスボックス (3分スタット付鉄製1個用) プラスチック製塗代カバー付

(PS E) (ボックス)

3分スタット付 電着塗装(色:黒)
塗代カバー(色:グレー)

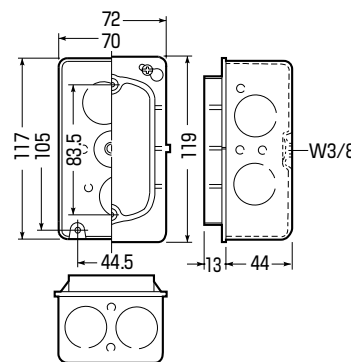


※アース線は4mmのタッピンねじで固定してください。

●3分スタット、塗代カバー付です。

●電着塗装されています。

●側面釘穴(ビス穴)付です。



品番	側面ノックアウト	入数	最小入数	標準価格
OF-CS1	22・22(25・25)×4	50	1	390