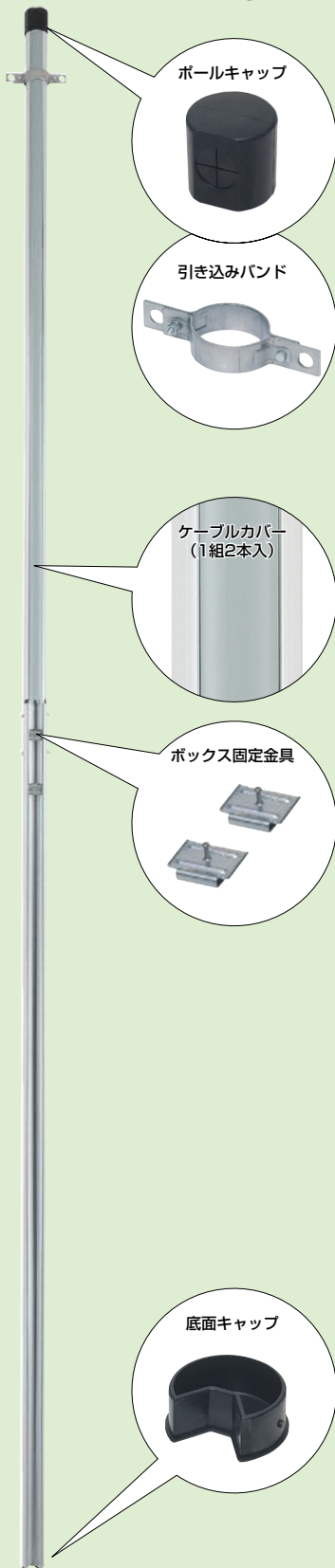
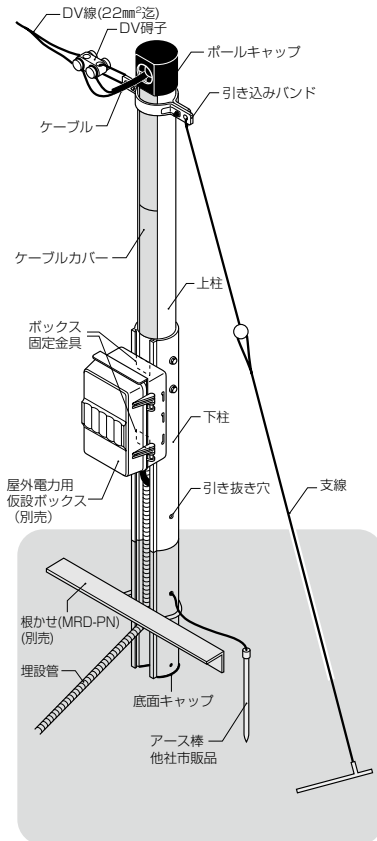


軽量なアルミ製(重量約20kg)



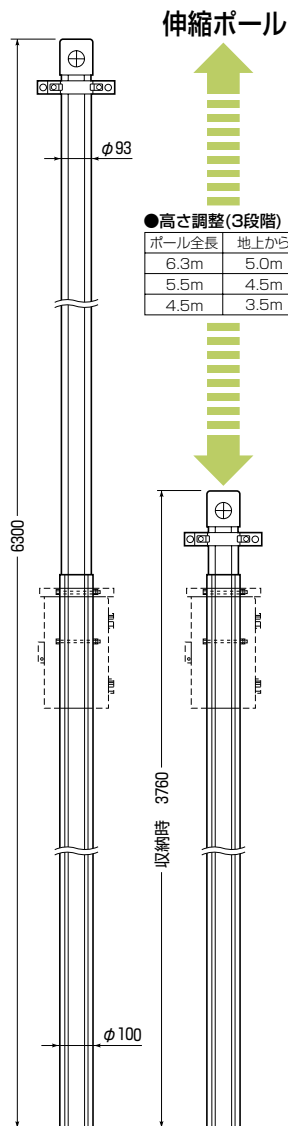
ラクダシポール[®] (仮設電源用伸縮ポール)

- 上・下柱は、軽く、錆びにくいアルミ製で取り扱いが楽です。(約20kg)
- 上柱が下柱にスライド式で収納できるためコンパクトで取り扱いが便利です。(収納時約3.76m)
- 3段階に高さ調節ができます。(全長6.3m、5.5m、4.5m)
- ポール側面溝でボックス等の取り付け、取り外しが簡単。移動、再使用時も、手間がかかりません。
- ポールバンド(POB-1S)も使用できます。



※配電柱との径間は、下表の許容径間内としてください。
 (電線弛度3%とし、丙種風圧荷重にて算出)
 地盤の軟弱な場所を除き、ポール全長の1/6以上の覆入れ深さとし、地際をコンクリート巻きで十分補強し、堅固に施設してください。

引込電線(DV線)	許容径間
2.6mm ² 3心	32m
3.2mm ² 3心	24m
14mm ² 3心	17m
22mm ² 3心	13m



品番	品名	入数	標準価格
MRD-63Y	ラクダシポール (ポール(上柱・下柱) ケーブルカバー セット内容 ボックス固定金具 引き込みバンド ポールキャップ 底面キャップ)	1	60,800
MRD-CC	ケーブルカバー	1組	4,570
MRD-BK	ボックス固定金具	1	800
MRD-HB	引き込みバンド	1	1,900
MRD-PC	ポールキャップ	1	1,520
MRD-TC	底面キャップ	1	1,780