



カラー6色
 ポリエチレン製

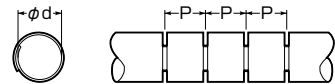
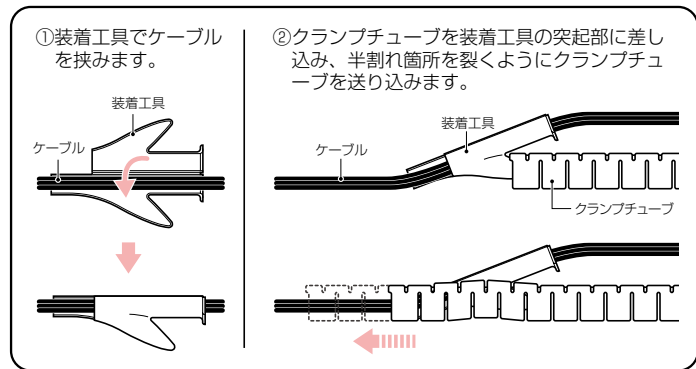


※ () 内寸法はサイズ20・25です。

クランプチューブ®

- 束線の湾曲部、扉への渡線、盤間渡線の保護、ロボット等のシリンダー伸縮部、分岐の多い配線束、配線の整理等に使用します。
- 巻きつける手間がなく、作業時間を短縮できます。
- 取りはずしができ、繰り返し使用できます。
- スリットを施してあるので、曲線部分でも柔軟に装着が可能です。
- 専用工具付です。

■使用方法



品番						束線径 (φd)	P	肉厚	長さ (m/巻)	入数	標準価格
ナチュラル	黒	赤	青	黄	緑						
CLT-9E	CLT-9EK	CLT-9ER	CLT-9EB	CLT-9EY	CLT-9EG	9	10	0.8	100	1	オープン価格
CLT-15E	CLT-15EK	CLT-15ER	CLT-15EB	CLT-15EY	CLT-15EG	15	14	0.8	50	1	オープン価格
CLT-20E	CLT-20EK	CLT-20ER	CLT-20EB	CLT-20EY	CLT-20EG	20	17	0.9	30	1	オープン価格
CLT-25E	CLT-25EK	CLT-25ER	CLT-25EB	CLT-25EY	CLT-25EG	25	20	1.0	20	1	オープン価格

クランプチューブ用装着工具



適合管：クランプチューブ
 パックンフレキ

品番	適合		入数	標準価格
	クランプチューブ	バックンフレキ		
CLK-9	CLT-9E□	P-FR-10・P-FRA-12・P-FRA-14	1	700
CLK-15	CLT-15E□	P-FR-14・P-FR-16・P-FRA-16	1	950
CLK-20	CLT-20E□	P-FRA-22・P-FRS-22	1	1,200
CLK-25	CLT-25E□	P-FR-22・P-FRA-28・P-FRS-28	1	1,450