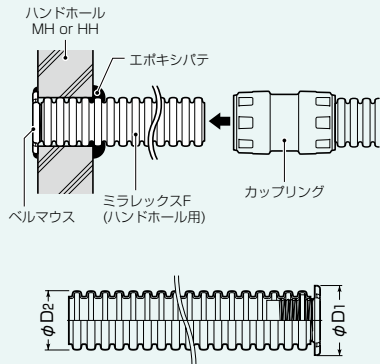


直管50cm(ベルマウス付)



ミラレックス[®]F (ハンドホール用)

- ハンドホール、マンホール等への先付けに最適な50cmの直管です。
- 直管ですから曲げ癖が無く、現場での管の接続が容易です。
- ベルマウス付きですから、そのままケーブル引込み時の外傷防止等ができます。

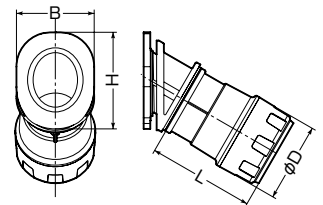
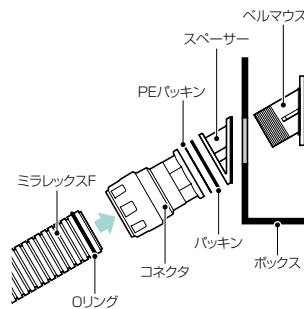
品番	適合付属品サイズ	φD ₁	φD ₂	入数	最小入数	標準価格
FEP-30-50C	30	50	41	45	1	610
FEP-40-50C	40	65	55	30	1	700
FEP-50-50C	50	80	66	20	1	870
FEP-65-50C	65	100	86	10	1	1,170
FEP-80-50C	80	115	103	15	1	1,470
FEP-100-50C	100	145	131	9	1	1,950
FEP-125-50C	125	180	163	6	1	2,490
FEP-150-50C	150	210	194	4	1	3,040
FEP-200-50C	200	280	257	2	1	4,180

■難燃タイプ

品番	適合付属品サイズ	φD ₁	φD ₂	入数	最小入数	標準価格
N-FEP-30-50C	30	50	41	45	1	660
N-FEP-40-50C	40	65	55	30	1	770
N-FEP-50-50C	50	80	66	20	1	950
N-FEP-65-50C	65	100	86	10	1	1,250
N-FEP-80-50C	80	115	103	15	1	1,600
N-FEP-100-50C	100	145	131	9	1	2,100
N-FEP-125-50C	125	180	163	6	1	2,710
N-FEP-150-50C	150	210	194	4	1	3,310
N-FEP-200-50C	200	280	257	2	1	4,550

ミラレックスF用 斜めコネクタ(30°)

- ミラレックスFを斜めに角度を付け、ボックス類に取り付ける場合に使用します。



〈難燃性〉

リング付

品番	適合管	取付板厚(穴径)	ネジの呼び	B	φD	H	L	入数	標準価格
FEKN-30B	ミラレックスF30	~6mm(φ48mm)・※7~10mm(φ50mm)	G1 1/4	57	57	72.5	79.5	1	1,520
FEKN-40B	ミラレックスF40	~6mm(φ60mm)・※7~12mm(φ65mm)	G1 1/2	70	72	87	96	1	1,730
FEKN-50B	ミラレックスF50	~6mm(φ70mm)・※7~12mm(φ75mm)	G2	86	84	110	109	1	1,980

※板厚7~10(12)mmの場合は、パテ等による防水処理が必要です。