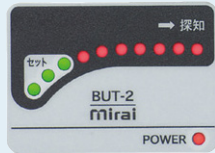


ズバリ中心探知

計器パネル部



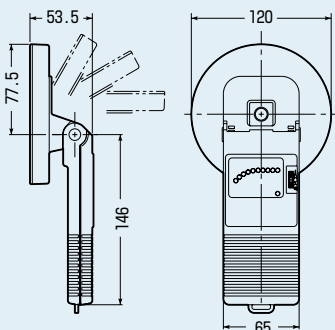
暗い場所でもハッキリ見えます。



●重量280g (電池含む)

●電池付

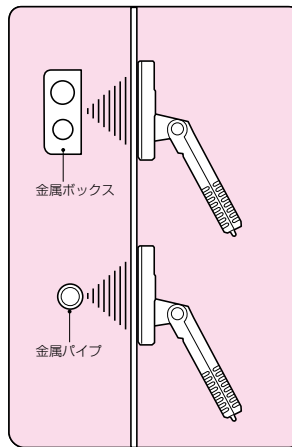
使い易い角度に調整できます。



ボックスアッター® 2 センター探知器 (金属探知器)

- 感度の強さが一目でわかる見易い感度ランプ付です。
- 感度ランプのレベルにより、埋設物の中心が手にとる様にわかります。
- 埋設物の深さにより、感度が自在に変えられます。
- 首振り自在、壁面に合わせ使い易い角度に調整できます。
- 電池容量が一目でわかるパワーランプ付です。
- 方向性がない丸い探知面ですから、どんな方向からでも同様に探知できます。
- 探知面センターにけ書きポイントが設けてあります。
- 細い鉄筋(3分)等は探知しませんから、埋設物(ボックス・パイプ等)の判別が容易にできます。

ズバリ中心を探知!

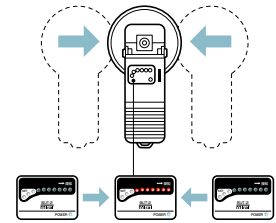


感度ランプの点灯を見れば…ズバリ中心がわかります。

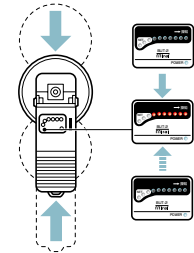


感度ランプが一番右方向に点灯したところが中心です。

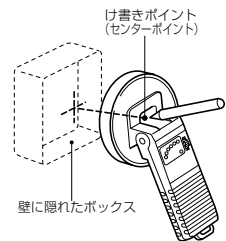
センターの出し方



①金属を探知したら、探知器を左右にゆっくり動かしランプが一番右方向に点灯する位置を探します。



②その位置で今度は上下に動かし、ランプが一番右方向に点灯した場所がボックスのセンターです。



品番	規格	入数	最小入数	標準価格
BUT-2	<ul style="list-style-type: none"> ●中心探知能力 探知物の面積により異なりますが、70~100mmの深さまで中心探知できます。 例 (鉄製アウトレットボックス) (塗代有・無)……………100mm 金属製パイプ(19)……………70mm ●探知できるもの 金属(鉄・銅・アルミ・鉛等) ●電源 単三乾電池(1.5V)4本付 	5	1	26,400