

形式および種類(2)

取付穴 $\phi 30.5^{+0.5}_{-0}$

標準形 (IP40)

■ PLR形(トランス付)



LED球+散光筒付
PLR-□※LHS-C

LEDユニットML3037付
PLR-□※L-C

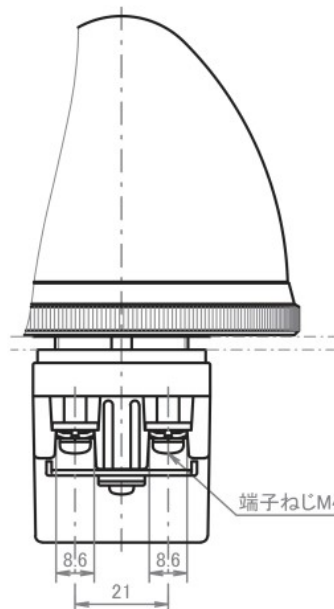
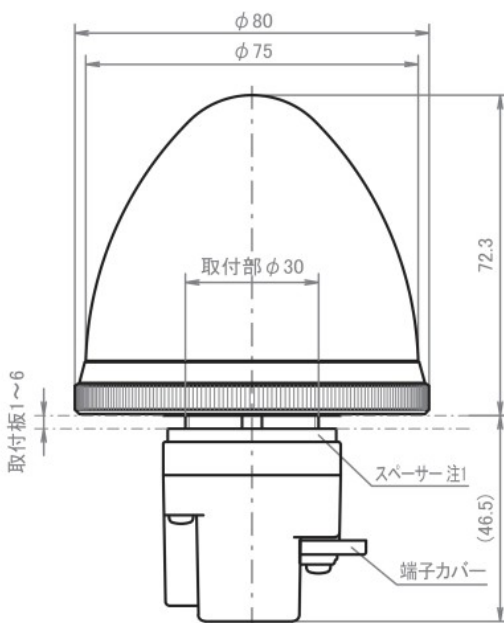
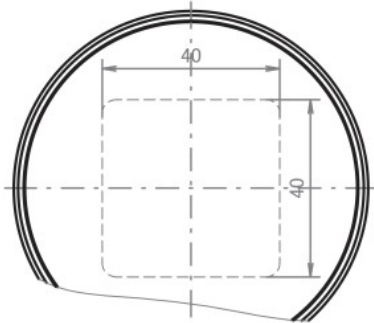
LEDユニットML3037付
ハイブライタイプ、青(H)、緑(G)
PLR-□※LH-C

□:トランス付タイプ仕様
100=100/110V 50/60Hz
200=200/220V 50/60Hz

※:レンズ色
R=赤、O=橙、Y=黄、G=緑
H=青、W=白、C=クリア

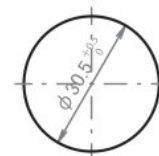
適用規格	認証マーク	認証番号
UL508		E88949

※RoHS適合品



注1:スペーサーは
厚さ2.5mm 2枚、3.0mm 1枚を標準添付
(取付パネルの厚さに合わせて枚数を調節して下さい)

取付穴の寸法



図記号

