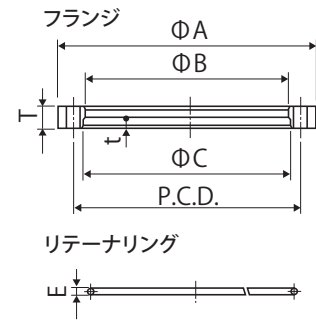


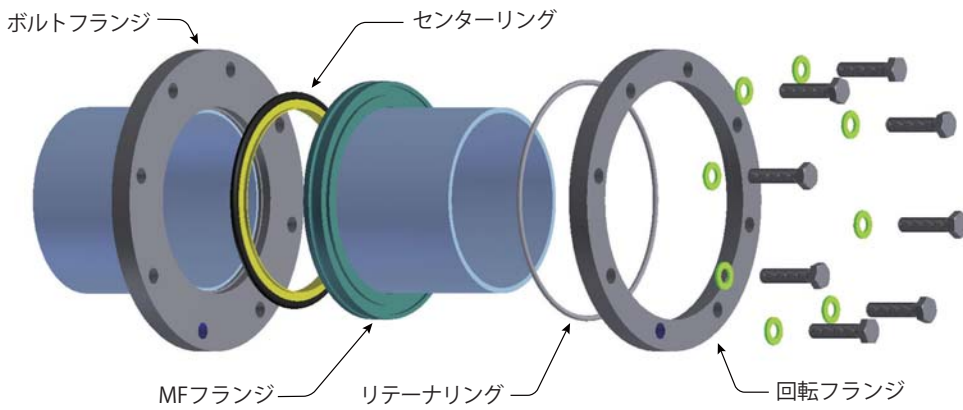
## ■回転フランジ



◆寸法



■材質…SUS304 ■リテーナリング付属



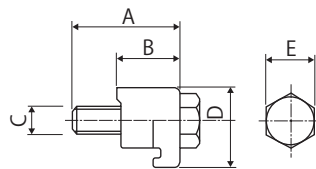
(単位: mm)

コード	フランジ	ΦA	ΦB	ΦC	P.C.D.	T	t	N	Φh	E
MCM-3063	NW 63	130	95.5	98.5	110	12	5.5	4	9	3
MCM-3080	NW 80	145	110.5	113.5	125	12	5.5	8	9	3
MCM-3100	NW100	165	130.5	133.5	145	12	5.5	8	9	3
MCM-3125	NW125	200	155.7	160.7	175	16	6.5	8	11	5
MCM-3160	NW160	225	180.7	185.7	200	16	6.5	8	11	5
MCM-3200	NW200	285	240.7	245.7	260	16	6.5	12	11	5
MCM-3250	NW250	335	290.7	295.7	310	16	6.5	12	11	5

## ■クロークランプ (ボルトフランジ用・両端 ISO-MF フランジ用)



◆寸法



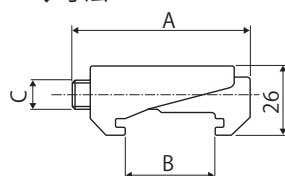
■材質…SUS304

コード	フランジ	A	B	C	D	E
MCM-5001	NW 32 - NW100	35	22.6	M8	24	13
MCM-5002	NW125 - NW250	40	23.1	M10	29	17

(単位: mm)



◆寸法



■材質…SUS304

コード	フランジ	A	B	C
MCM-5003	NW32 - NW250	62.5	17.5-27.0	M10

(単位: mm)