

サンダー  
Abrasive Sanders

EA

# デライトサンダー

Cotton Sanders



AD  
ワイヤブラシ  
コッター

BC  
紙  
コッター

BS  
スチール  
コッター

CA  
樹脂

DB  
樹皮  
コッター

DE  
樹脂  
コッター

EA  
サンダー

ES  
フロント  
サンダー

FC  
ブラシ

FD  
樹脂  
ブラシ

GA  
ワイヤブラシ  
工具

HD  
ワイヤ

JA  
樹脂  
工具

KA  
ワイヤ

MC  
ワイヤ  
工具

NA  
ワイヤ  
工具

PA  
ワイヤ  
工具

RD  
ワイヤ  
工具

SA  
ワイヤ  
工具

ZC  
ワイヤ  
工具

## 適合素材

Applicable  
Materials

セラミックス・ガラス  
Ceramics / Glass

工具鋼・合金鋼  
Tool Steel / Alloy Steel

樹脂・ゴム  
Resin / Rubber

## 適合機器類

Applicable  
Machines

エアークラインダー  
Air Grinder

ボール盤・電気ドリル  
Drill Press / Electric Drill

スピンドル  
Machine Tool Attachment

超硬合金・カーボイド  
Carbide / Diamond

一般鋼・ステンレス  
General Steel / Stainless Steel

アルミニウム・銅  
Aluminium / Copper

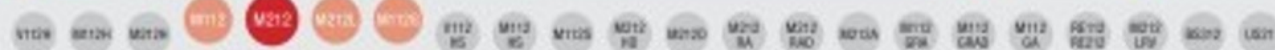
両面グラインダー  
Bench Grinder

ハンド  
Hand Use

自動機口ボット  
Automatic Machines

## MINIMO推奨ハンドピース Recommended MINIMO Handpieces

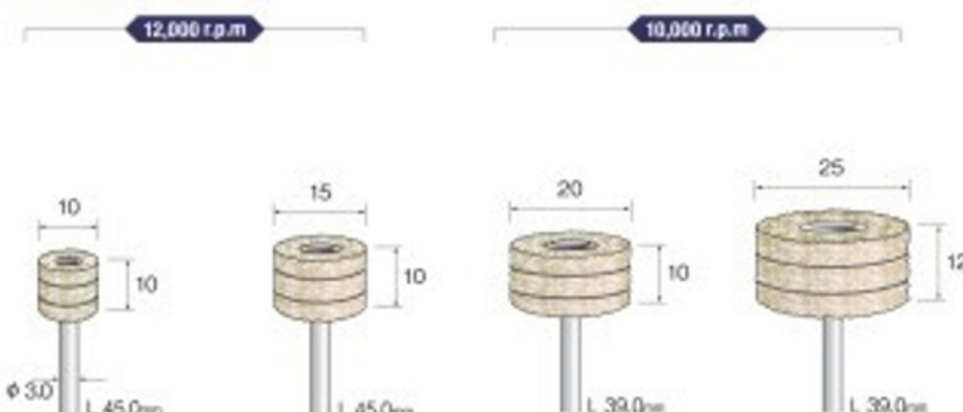
●最適 Most Suitable ●使用可能 Suitable



1 Pack  
3 Pieces

## 積層タイプ Layer Type

Shank  $\phi$  3.0



#120	EA6001	EA6011	EA6021	EA6031
#240	EA6002	EA6012	EA6022	EA6032
#400	EA6003	EA6013	EA6023	EA6033
#600	EA6004	EA6014	EA6024	★EA6034
#1000	EA6005	EA6015	EA6025	EA6035

積層枚数 **File of Layers**  
#120, #240: 35 Pieces  
#400, #600, #1000: 45 Pieces

10,000 r.p.m.



#120	EA6041
#240	EA6042
#400	EA6043
#600	EA6044
#1000	EA6045

積層枚数 **Number of Layers**  
#120, #240: 35 Pieces  
#400, #600, #1000: 45 Pieces

