

**AD**  
ダイヤモンド/  
CBN工具

**BC**  
超硬  
カッター

**BS**  
スチール  
カッター

**CA**  
軸付砥石

**DB**  
軸付  
ゴム砥石

**DE**  
特殊弾性  
砥石

**EA**  
サンダー

**ES**  
アタッチメント  
サンダー

**FC**  
ブラシ

**FD**  
特殊ブラシ

**GA**  
ポリッシング  
工具

**HD**  
研磨剤

**JA**  
精密研削  
工具

**KA**  
ドリル

**MC**  
カッティング  
工具

**NA**  
ホイール  
工具

**PA**  
補助工具

**RD**  
ハンド  
ツール

**SA**  
ミニモ  
専用工具

**ZC**  
セット工具

**適合素材**  
Applicable  
Materials

セラミックス・ガラス  
Ceramics / Glass

工具鋼・合金鋼  
Tool Steel / Alloy Steel

樹脂・ゴム  
Resin / Rubber

超硬合金・サーマット  
Carbide / Cermet

一般鋼・ステンレス  
General Steels / Stainless Steel

アルミニウム・銅  
Aluminium / Copper

**適合機器類**  
Applicable  
Machines

エアークラインダー  
Air Grinder

ボール盤・電気ドリル  
Drill Press / Electric Drill

スピンドル  
Machine Tools Attachment

両頭グラインダー  
Bench Grinder

ハンド  
Hand Use

自動機ロボット  
Automatic Machines

**MINIMO推奨ハンドピース** Recommended MINIMO Handpieces

●最適 Most Suitable ●使用可能 Suitable

- V112H M112H M212H M112 M212 M212L M112G V112 HS M112 HS M112S M212 HD M212D M212 RA M212 RAD M212A M112 GRA M112 GRAD M112 GA RE112 RE212 M212 LRV BS312 US21

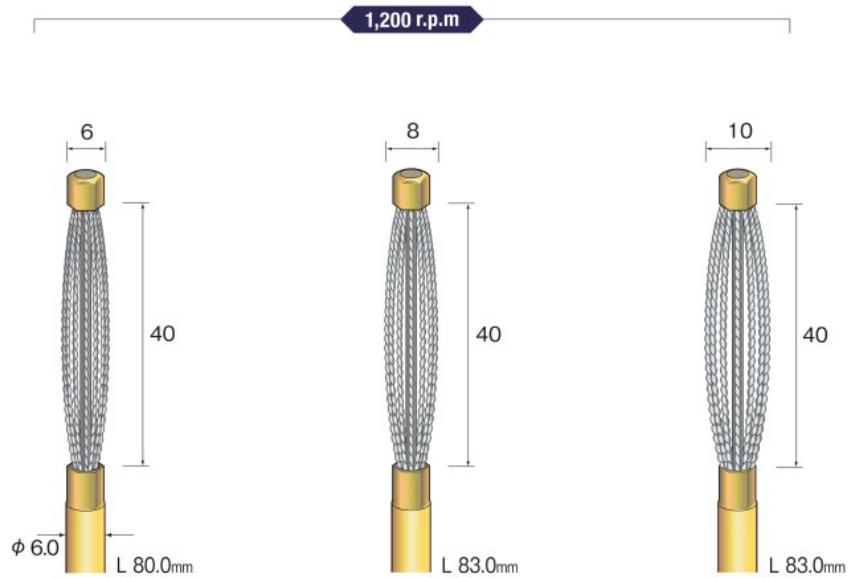
1 Pack  
1 Piece

**トライアングル ハードタイプ Triangle Hard Type**

Shank  $\phi$  6.0



線材:ねじり三角硬鋼線  
Wire Material:Twisted Triangle Hard  
Steel Wire



1 Pack  
1 Piece

**ストレートソフトタイプ Straight Soft Type**

Shank  $\phi$  6.0

