



AD
ダイヤモンド/
CBN工具

BC
超硬
カッター

BS
スチール
カッター

CA
軸付砥石

DB
軸付
ゴム砥石

DE
特殊弾性
砥石

EA
サンダー

ES
アタッチメント
サンダー

FC
ブラシ

FD
特殊ブラシ

GA
ポリッシング
工具

HD
研磨剤

JA
精密研削
工具

KA
ドリル

MC
カッティング
工具

NA
ホイール
工具

PA
補助工具

RD
ハンド
ツール

SA
ミニモ
専用工具

ZC
セット工具

適合素材 Applicable Materials

セラミックス・ガラス
Ceramics / Glass

工具鋼・合金鋼
Tool Steel / Alloy Steel

樹脂・ゴム
Resin / Rubber

超硬合金・サーメット
Carbide / Cermet

一般鋼・ステンレス
General Steels / Stainless Steel

アルミニウム・銅
Aluminium / Copper

適合機器類 Applicable Machines

エアグラインダー
Air Grinder

ボール盤・電気ドリル
Drill Press / Electric Drill

スピンドル
Machine Tools Attachment

両頭グラインダー
Bench Grinder

ハンド
Hand Use

自動機ロボット
Automatic Machines

MINIMO推奨ハンドピース Recommended MINIMO Handpieces

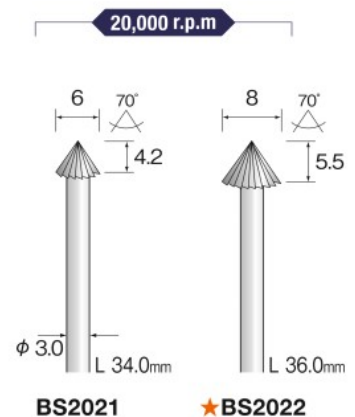
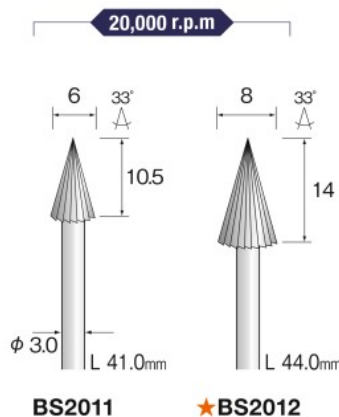
●最適 Most Suitable ○使用可能 Suitable



1Pack
1 Piece

ストレートカット Straight Cut

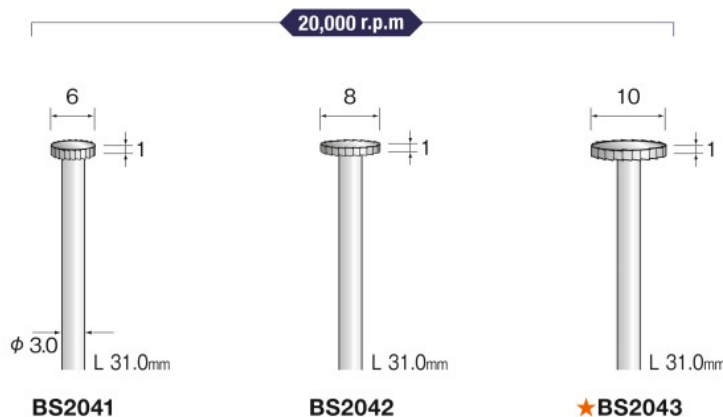
Shank ϕ 3.0



1Pack
1 Piece

ストレートカット Straight Cut

Shank ϕ 3.0



1Pack
1 Piece

ストレートカット Straight Cut

Shank ϕ 3.0

