

ストーンスティック

Stone Sticks



AD
ダイヤモンド/
CBN工具

BC
超硬
カッター

BS
スチール
カッター

CA
軸付砥石

DB
軸付
ゴム砥石

DE
特殊弾性
砥石

EA
サンダー

ES
アタッチメント
サンダー

FC
ブラシ

FD
特殊ブラシ

GA
ポリッシング
工具

HD
研磨剤

JA
精密研削
工具

KA
ドリル

MC
カッタイング
工具

NA
ホイール
工具

PA
補助工具

RD
ハンド
ツール

SA
ミニモ
専用工具

ZC
セット工具

適合素材
Applicable
Materials

セラミックス・ガラス
Ceramics / Glass

超硬合金・サーメット
Carbide / Cermet

工具鋼・合金鋼
Tool Steel / Alloy Steel

一般鋼・ステンレス
General Steels / Stainless Steel

樹脂・ゴム
Resin / Rubber

アルミニウム・銅
Aluminium / Copper

適合機器類
Applicable
Machines

エアークラインダー
Air Grinder

両頭グラインダー
Bench Grinder

ボール盤・電気ドリル
Drill Press / Electric Drill

**ハンド
Hand Use**

スピンドル
Machine Tools Attachment

自動機ロボット
Automatic Machines

MINIMO推奨ハンドピース Recommended MINIMO Handpieces

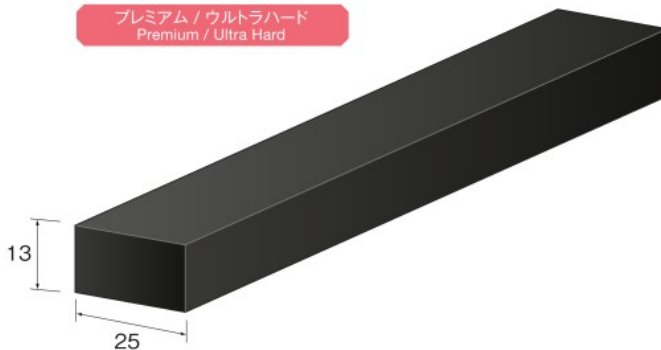
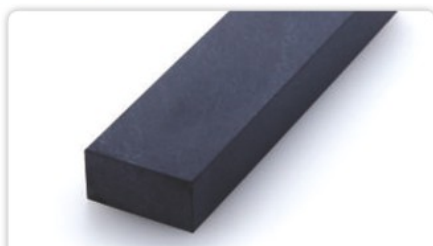
●最適 Most Suitable ○使用可能 Suitable

- V112H M112H M212H M112 M212 M212L M112G V112 HS M112 HS M112S M212 HD M212D M212 RA M212 RAD M212A M112 GRA M112 GRAD M112 GA RE112 RE212 M212 LRV BS312 US21

1 Pack
1 Piece

ブラックアルカンサスストーン Arkansas Stones

全長 Length 100mm



RD2211

適合素材 Applicable Materials	
推奨素材硬度 Recommended Material Hardness	20 30 40 50 60 (HRC)
	●最適 Most Suitable ●適している Suitable

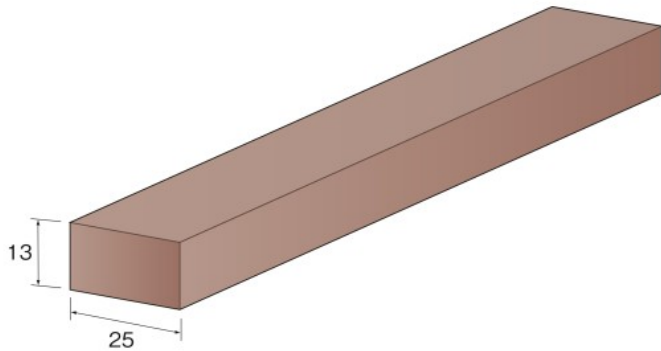
金型材 Mold Materials	プラスチック金型 Plastic Mold	プレス型 Press Die	ダイカスト型 Die-Casting Mold
非金属材料 Non-Metals	セラミックス/シリコン Ceramics/Silicon	ガラス/石材 Glass/Stones	樹脂/木材 Resin/Woods
非鉄金属 Non-Ferrous Metals	超硬合金/サーメット Cemented Carbide/Cermet	鋼合金/アルミニウム合金 Steel Alloy/Aluminium Alloy	銅/アルミニウム Copper/Aluminium

- 珪酸水晶の粒子で形成されている、特にオイルの浸透性に理想的な微孔組織をもつ天然石です。
- ブロックゲージのメンテナンス、定盤、機械テーブルの平面管理、刃付け作業に最適です。
- Natural stone formed by particle of crystal silicate with ideal microporous tissue especially for permeability of oil.
- Suitable for maintenance of block gauge, machine table and surface plate and sharpening edged tools.

1 Pack
1 Piece

オイルストーン Oil Stones

全長 Length 100mm



結合度 Grade	結合剤 Bond	砥粒 Grain
Q	V	A

適合素材 Applicable Materials	
推奨素材硬度 Recommended Material Hardness	20 30 40 50 60 (HRC)
	●最適 Most Suitable ●適している Suitable

金型材 Mold Materials	プラスチック金型 Plastic Mold	プレス型 Press Die	ダイカスト型 Die-Casting Mold
非金属材料 Non-Metals	セラミックス/シリコン Ceramics/Silicon	ガラス/石材 Glass/Stones	樹脂/木材 Resin/Woods
非鉄金属 Non-Ferrous Metals	超硬合金/サーメット Cemented Carbide/Cermet	鋼合金/アルミニウム合金 Steel Alloy/Aluminium Alloy	銅/アルミニウム Copper/Aluminium

- 刃物の研磨、軟らかい金属材料のバリ取りやカエリ取り等に最適です。
- Suitable for deburring and chamfering soft metal materials and polishing edged tools.

荒目 Coarse	RD2401
中目 Medium	RD2402
細目 Fine	RD2403
極細目 Extra Fine	RD2411