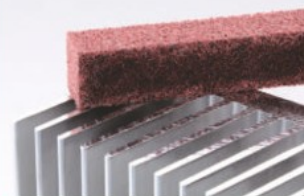


弾性スティック砥石

Elastic Stone Sticks



AD
ダイヤモンド/
CBN工具

BC
超硬
カッター

BS
スチール
カッター

CA
軸付砥石

DB
軸付
ゴム砥石

DE
特殊弾性
砥石

EA
サンダー

ES
アタッチメント
サンダー

FC
ブラシ

FD
特殊ブラシ

GA
ポリッシング
工具

HD
研磨剤

JA
精密研削
工具

KA
ドリル

MC
カッタイング
工具

NA
ホイール
工具

PA
補助工具

RD
ハンド
ツール

SA
ミニモ
専用工具

ZC
セット工具

適合素材
Applicable
Materials

セラミックス・ガラス
Ceramics / Glass
超硬合金・サーメット
Carbide / Cermet

工具鋼・合金鋼
Tool Steel / Alloy Steel
一般鋼・ステンレス
General Steels / Stainless Steel

樹脂・ゴム
Resin / Rubber
アルミニウム・銅
Aluminium / Copper

適合機器類
Applicable
Machines

エアグラインダー
Air Grinder
両頭グラインダー
Bench Grinder

ボール盤・電気ドリル
Drill Press / Electric Drill
ハンド
Hand Use

スピンドル
Machine Tools Attachment
自動機ロケット
Automatic Machines

MINIMO推奨ハンドピース Recommended MINIMO Handpieces

●最適 Most Suitable ●使用可能 Suitable

V112H M112H M212H M112 M212 M212L M112G V112 HS M112 HS M112S M212 HD M212D M212 RA M212 RAD M212A M112 GRA M112 GRAD M112 GA RE112 RE212 M212 LRV BS312 US21

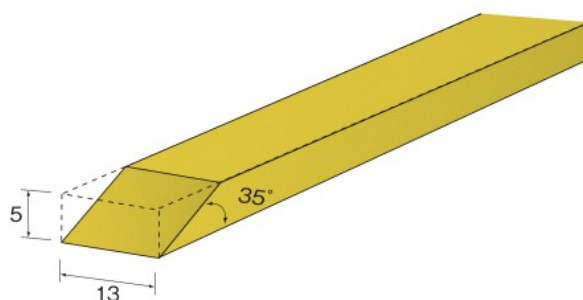
1 Pack
2 Pieces

ラバーストーンスティック Rubber Stone Sticks

全長 Length 150mm

砥粒 Grain **WA**

適合素材	Applicable Materials
推奨素材硬度 Recommended Material Hardness	20 30 40 50 60 (HRC)
金型材 Mold Materials	プラスチック金型 Plastic Mold プレス型 Press Die ダイカスト型 Die-Casting Mold
非金属材料 Non-Metals	セラミックス/シリコン Ceramics/Silicon ガラス/石材 Glass/Stones 樹脂/木材 Resin/Woods
非鉄金属 Non-Ferrous Metals	超硬合金/サーメット Cemented Carbide/Cermet 鋼合金/アルミニウム合金 Steel Alloy/Aluminium Alloy 銅/アルミニウム Copper/Aluminium



#120	RD2001
#240	RD2002
#480	RD2003

- アルミニウムの粗仕上げから中仕上げに最適です。
- ゴムベースで作業面にもなじみやすく、素材に大きなダメージを与えることなく、均一な加工が出来ます。また落下等の強い衝撃にも割れたり、折れたりしません。
- Suitable for rough and semi polishing of Aluminium.
- Providing uniform finishing by matching to work materials with rare damage. Hardly broken and cracked by strong impact such as falling.

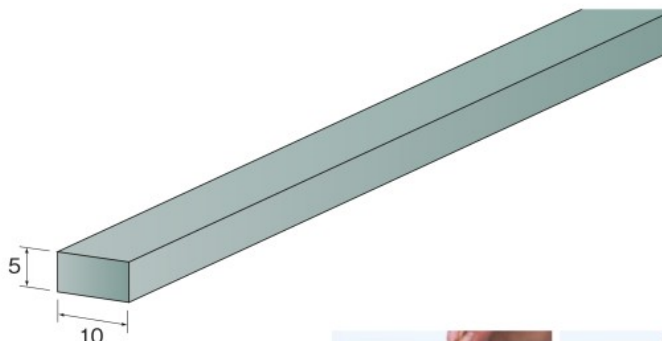
1 Pack
2 Pieces

FRスティック FR Sticks

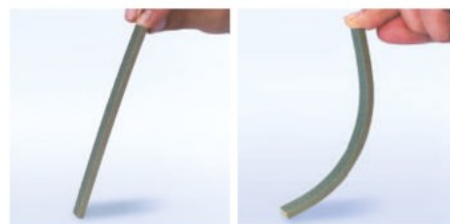
全長 Length 150mm

砥粒 Grain **GC**

適合素材	Applicable Materials
推奨素材硬度 Recommended Material Hardness	20 30 40 50 60 (HRC)
金型材 Mold Materials	プラスチック金型 Plastic Mold プレス型 Press Die ダイカスト型 Die-Casting Mold
非金属材料 Non-Metals	セラミックス/シリコン Ceramics/Silicon ガラス/石材 Glass/Stones 樹脂/木材 Resin/Woods
非鉄金属 Non-Ferrous Metals	超硬合金/サーメット Cemented Carbide/Cermet 鋼合金/アルミニウム合金 Steel Alloy/Aluminium Alloy 銅/アルミニウム Copper/Aluminium



#120	RD2111
#220	RD2112



- 多気孔でありながら優れた砥粒保持力のある、特殊発泡樹脂を結合剤に使用した弾性スティック砥石です。
- 砥粒が常に研削に最適な状態に保たれ、高い研削力とスクラッチの少ない均一な仕上げが得られます。
- Elastic stone stick made of special foamed resin as bonding agent with excellent grain holding force even it's multi-pore.
- Providing uniform finishing with less scratches due to high grindability and keeping grains appropriate for grinding.