

特徴 Features

- 耐熱性、耐摩耗性、耐久性に優れ、幅広い用途にご使用いただけるブラシです。
Suitable for use in wide range due to great heat resistance, abrasion resistance and durability.
- 様々な線径を用意しました。
Various sizes of wire diameter are available.

新製品

関連製品 Related Products

セット工具 ページ Page
Tool Sets 577・579・581・601・602

スリーブコレット ページ Page
Sleeve Collet 446

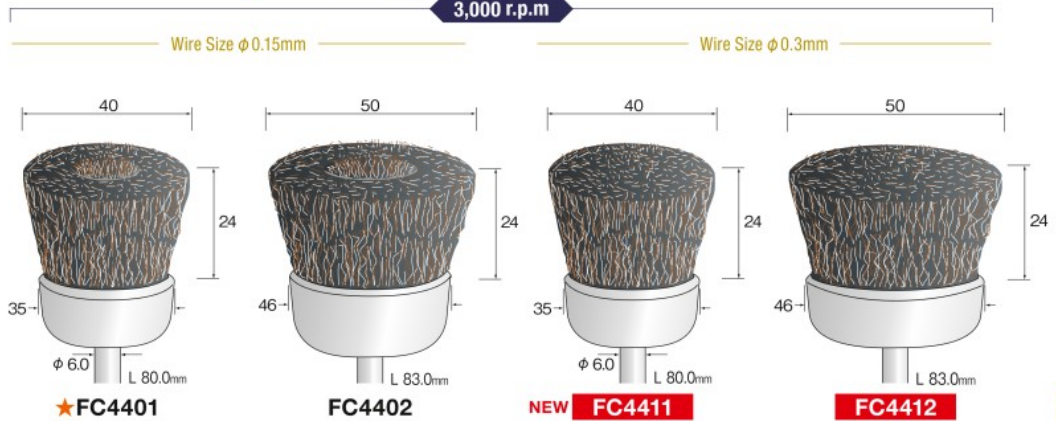
1 Pack

1 Piece

スチール(硬鋼線) Hard Steel Wire

Shank ϕ 6.0

3,000 r.p.m



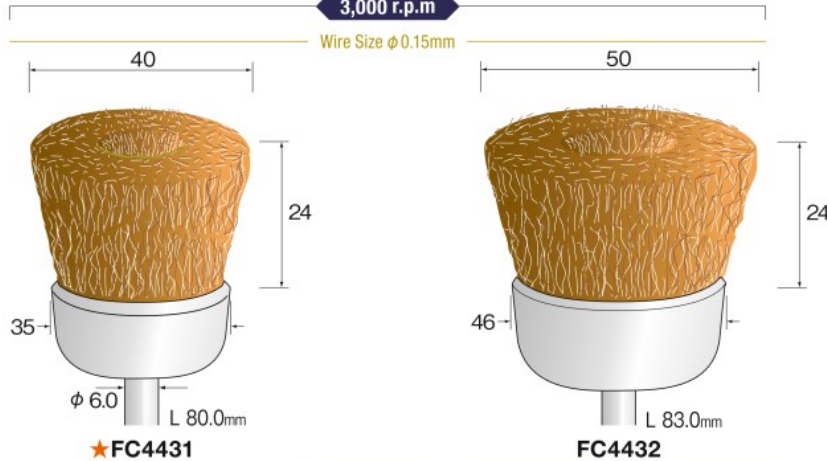
1 Pack

1 Piece

真鍮 Brass Wire

Shank ϕ 6.0

3,000 r.p.m



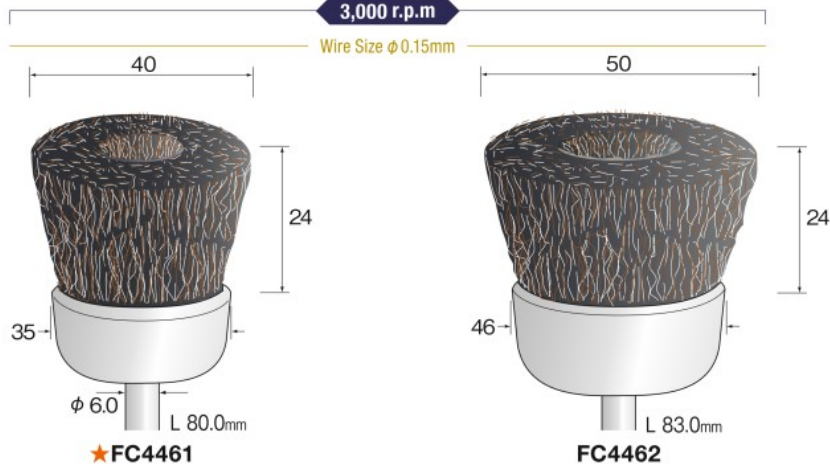
1 Pack

1 Piece

ステンレス Stainless Steel Wire

Shank ϕ 6.0

3,000 r.p.m



AD
ダイヤモンド/
CBN工具

BC
超硬
カッター

BS
スチール
カッター

CA
軸付磁石

DB
軸付
ゴム磁石

DE
特殊弾性
磁石

EA
サンダー

ES
アタッチメント
サンダー

FC
ブラシ

FD
特殊ブラシ

GA
ポリッシング
工具

HD
研磨剤

JA
精密研削
工具

KA
ドリル

MC
カッティング
工具

NA
ホイール
工具

PA
補助工具

RD
ハンド
ツール

SA
ミニモ
専用工具

ZC
セット工具