



AD
ダイヤモンド/
CBN工具

BC
超硬
カッター

BS
スチール
カッター

CA
軸付砥石

DB
軸付
ゴム砥石

DE
特殊弾性
砥石

EA
サンダー

ES
アタッチメント
サンダー

FC
ブラシ

FD
特殊ブラシ

GA
ポリッシング
工具

HD
研磨剤

JA
精密研削
工具

KA
ドリル

MC
カッティング
工具

NA
ホイール
工具

PA
補助工具

RD
ハンド
ツール

SA
ミニモ
専用工具

ZC
セット工具

適合素材
Applicable
Materials

セラミックス・ガラス
Ceramics / Glass

工具鋼・合金鋼
Tool Steel / Alloy Steel

樹脂・ゴム
Resin / Rubber

超合金・サメット
Carbide / Cermet

一般鋼・ステンレス
General Steels / Stainless Steel

アルミニウム・銅
Aluminium / Copper

適合機器類
Applicable
Machines

エアグラインダー
Air Grinder

ボール盤・電気ドリル
Drill Press / Electric Drill

スピンドル
Machine Tools Attachment

両頭グラインダー
Bench Grinder

ハンド
Hand Use

自動機ロボット
Automatic Machines

MINIMO推奨ハンドピース Recommended MINIMO Handpieces

●最適 Most Suitable ●使用可能 Suitable

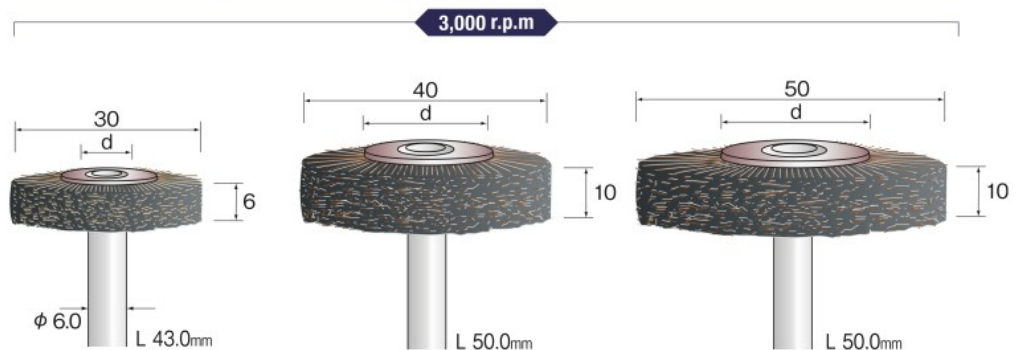
- V112H M112H M212H M112 M212 M212L M112G V112 HS M112 HS M112S M212 HD M212D M212 RA M212 RAD M212A M112 GRA M112 GRAD M112 GA RE112 RE212 M212 LRV BS312 US21

1Pack
1 Piece **スチール (硬鋼線) Hard Steel Wire**

Shank ϕ 6.0



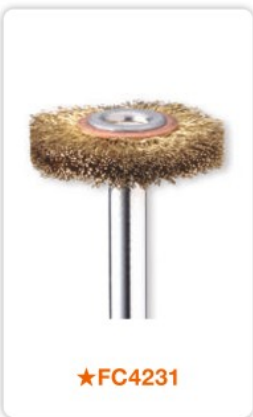
★FC4201



Wire Size ϕ 0.15	★FC4201 d=16	FC4202 d=21	FC4203 d=20
Wire Size ϕ 0.30	FC4211 d=16	FC4212 d=21	FC4213 d=20

1Pack
1 Piece **真鍮 Brass Wire**

Shank ϕ 6.0



★FC4231

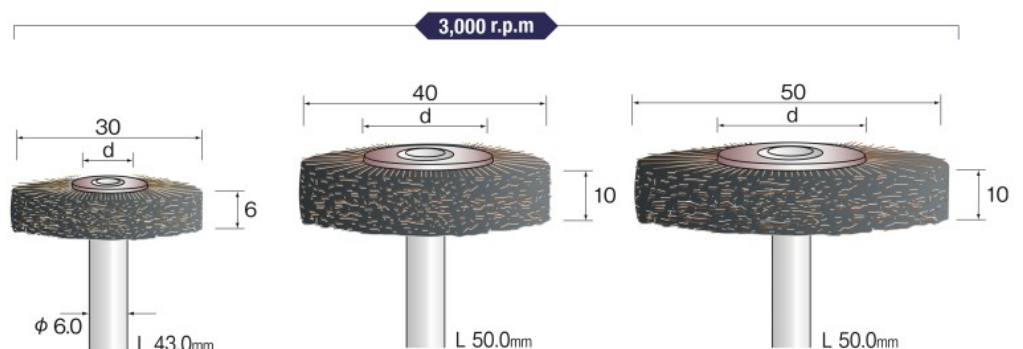


1Pack
1 Piece **ステンレス Stainless Steel Wire**

Shank ϕ 6.0



★FC4261



Wire Size ϕ 0.15	★FC4261 d=16	FC4262 d=21	FC4263 d=20
Wire Size ϕ 0.30	FC4271 d=16	FC4272 d=21	FC4273 d=20