

ダイヤモンド砥粒入り ナイロンブラシ

Nylon Abrasive Brushes (Diamond)



AD
ダイヤモンド/
CBN工具

BC
超硬
カッター

BS
スチール
カッター

CA
軸付砥石

DB
軸付
ゴム砥石

DE
特殊弾性
砥石

EA
サンダー

ES
アタッチメント
サンダー

FC
ブラシ

FD
特殊ブラシ

GA
ポリッシング
工具

HD
研磨剤

JA
精密研削
工具

KA
ドリル

MC
カッティング
工具

NA
ホイール
工具

PA
補助工具

RD
ハンド
ツール

SA
ミニモ
専用工具

ZC
セット工具

適合素材
Applicable
Materials

セラミックス・ガラス
Ceramics / Glass

超硬合金・サーメット
Carbide / Cermet

工具鋼・合金鋼
Tool Steel / Alloy Steel

一般鋼・ステンレス
General Steels / Stainless Steel

樹脂・ゴム
Resin / Rubber

アルミニウム・銅
Aluminium / Copper

適合機器類
Applicable
Machines

エアークラインダー
Air Grinder

両頭グラインダー
Bench Grinder

ボール盤・電気ドリル
Drill Press / Electric Drill

ハンド
Hand Use

スピンドル
Machine Tools Attachment

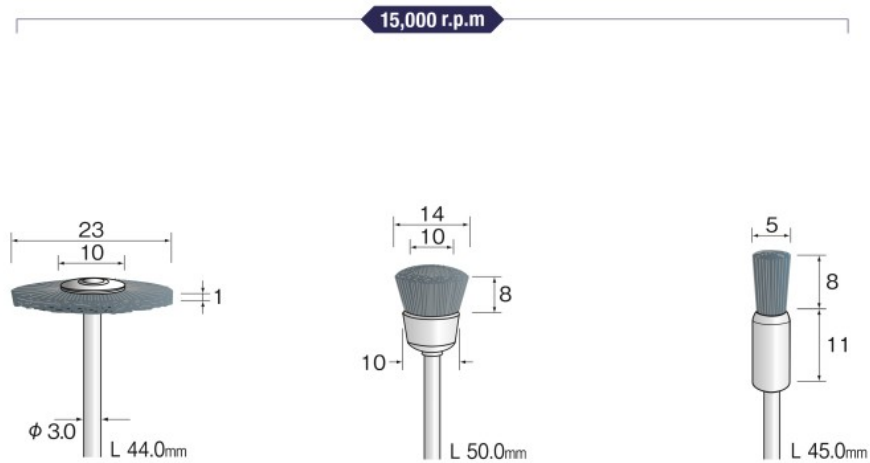
自動機ロボット
Automatic Machines

MINIMO推奨ハンドピース Recommended MINIMO Handpieces

● 最適 Most Suitable ○ 使用可能 Suitable

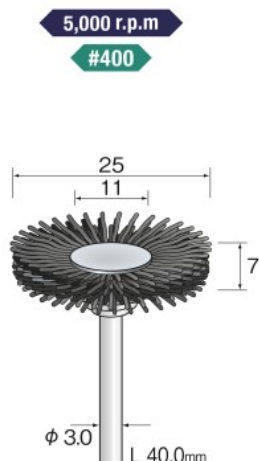
- V112H M112H M212H **M112** **M212** M212L M112G V112 HS M112 HS **M112S** M212 HD M212D **M212 RA** M212 RAD M212A M112 GRA M112 GRAD **M112 GA** RE112 RE212 M212 LRV BS312 US21

1 Pack
1 Piece Shank ϕ 3.0



#400	FC3111	FC3131	FC3151
#600	FC3112	FC3132	FC3152
#800	★FC3113	FC3133	FC3153

1 Pack
1 Piece Shank ϕ 3.0



FC3211