

C砥粒入りナイロンブラシ

Nylon Abrasive Brushes (Silicon)



AD
ダイヤモンド/
CBN工具

BC
超硬
カッター

BS
スチール
カッター

CA
軸付磁石

DB
軸付
ゴム磁石

DE
特殊弾性
磁石

EA
サンダー

ES
アタッチメント
サンダー

FC
ブラシ

FD
特殊ブラシ

GA
ポリッシング
工具

HD
研磨剤

JA
精密研削
工具

KA
ドリル

MC
カッティング
工具

NA
ホイール
工具

PA
補助工具

RD
ハンド
ツール

SA
ミニモ
専用工具

ZC
セット工具

適合素材
Applicable
Materials

セラミックス・ガラス
Ceramics / Glass

工具鋼・合金鋼
Tool Steel / Alloy Steel

樹脂・ゴム
Resin / Rubber

超硬合金・サーマット
Carbide / Cermet

一般鋼・ステンレス
General Steels / Stainless Steel

アルミニウム・銅
Aluminium / Copper

適合機器類
Applicable
Machines

エアグラインダー
Air Grinder

ボール盤・電気ドリル
Drill Press / Electric Drill

スピンドル
Machine Tools Attachment

両頭グラインダー
Bench Grinder

ハンド
Hand Use

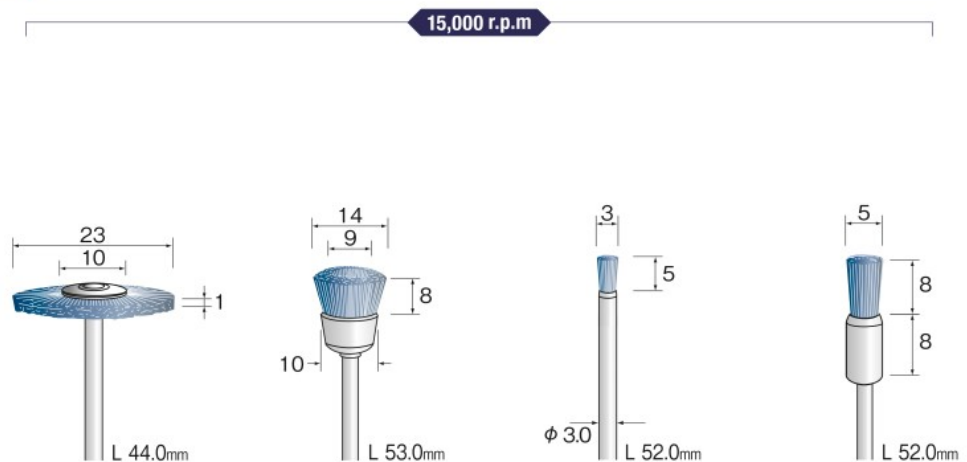
自動機ロボット
Automatic Machines

MINIMO推奨ハンドピース Recommended MINIMO Handpieces

● 最適 Most Suitable ● 使用可能 Suitable

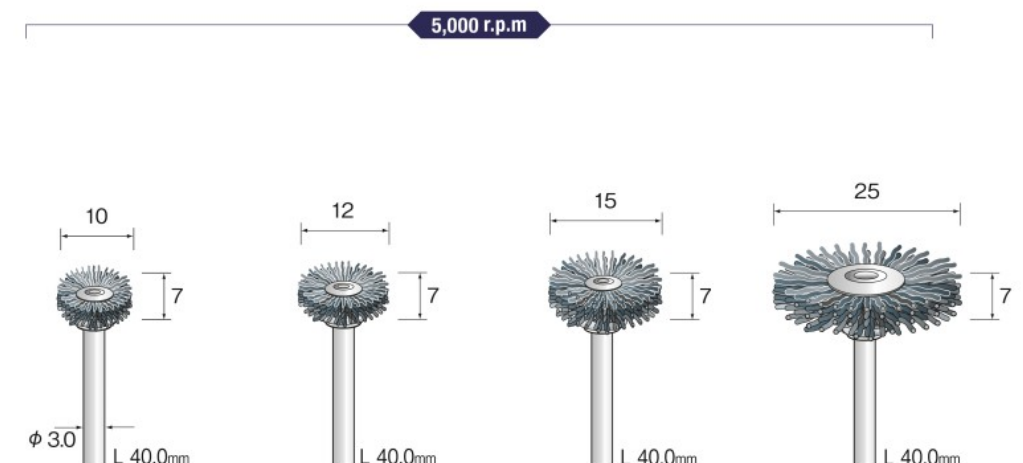


1 Pack
5 Pieces Shank ϕ 2.34 / ϕ 3.0



ϕ 2.34	#180	FC2201	FC2221	FC2241
	#240	FC2202	FC2222	FC2242
	#320	FC2203	FC2223	FC2243
ϕ 3.0	#180	FC2311	FC2331	FC2351
	#240	FC2312	FC2332	FC2352
	#320	★FC2313	FC2333	FC2353

1 Pack
3 Pieces Shank ϕ 3.0



#180	FC2401	FC2421	FC2441	FC2461
#240	FC2402	FC2422	FC2442	FC2462
#320	FC2403	FC2423	FC2443	★FC2463