



**AD**  
ダイヤモンド/  
CBN工具

**BC**  
超硬  
カッター

**BS**  
スチール  
カッター

**CA**  
軸付磁石

**DB**  
軸付  
ゴム磁石

**DE**  
特殊弾性  
磁石

**EA**  
サンダー

**ES**  
アタッチメント  
サンダー

**FC**  
ブラシ

**FD**  
特殊ブラシ

**GA**  
ポリッシング  
工具

**HD**  
研磨剤

**JA**  
精密研削  
工具

**KA**  
ドリル

**MC**  
カッティング  
工具

**NA**  
ホイール  
工具

**PA**  
補助工具

**RD**  
ハンド  
ツール

**SA**  
ミニモ  
専用工具

**ZC**  
セット工具

**適合素材**  
Applicable  
Materials

セラミックス・ガラス  
Ceramics / Glass

工具鋼・合金鋼  
Tool Steel / Alloy Steel

樹脂・ゴム  
Resin / Rubber

超硬合金・サーマット  
Carbide / Cermet

一般鋼・ステンレス  
General Steels / Stainless Steel

アルミニウム・銅  
Aluminium / Copper

**適合機器類**  
Applicable  
Machines

エアグラインダー  
Air Grinder

ボール盤・電気ドリル  
Drill Press / Electric Drill

スピンドル  
Machine Tools Attachment

両頭グラインダー  
Bench Grinder

ハンド  
Hand Use

自動機ロボット  
Automatic Machines

**MINIMO推奨ハンドピース** Recommended MINIMO Handpieces

●最適 Most Suitable ●使用可能 Suitable

- V112H M112H M212H **M112** **M212** M212L M112G V112 HS M112 HS **M112S** M212 HD M212D **M212 RA** M212 RAD M212A M112 GRA M112 GRAD M112 GA RE112 RE212 M212 LRV BS312 US21

1Pack  
10 Pieces **ナイロン Nylon**

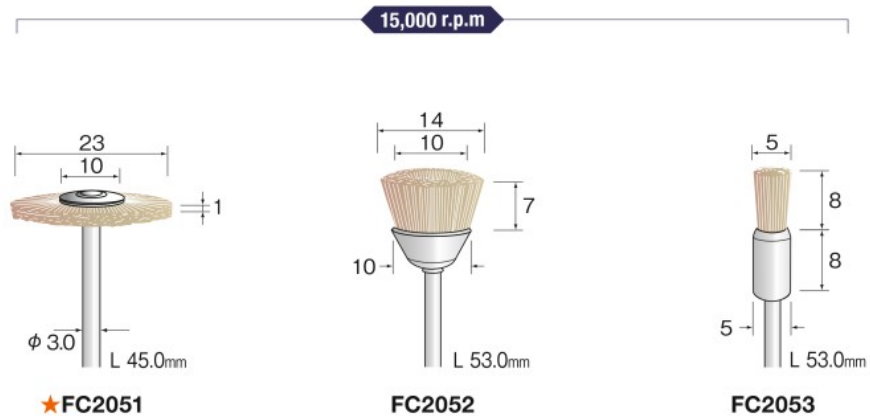
Shank  $\phi$  2.34 /  $\phi$  3.0



$\phi$ 2.34	<b>FC2001</b>	<b>FC2002</b>	<b>FC2003</b>
$\phi$ 3.0	★FC2011	FC2012	FC2013

1Pack  
3 Pieces **耐熱ナイロン Heat Resistant Nylon**

Shank  $\phi$  3.0



1Pack  
3 Pieces **静電気防止ナイロン Antistatic Nylon**

Shank  $\phi$  3.0

