

AD  
ダイヤモンド/  
CBN工具

BC  
超硬  
カッター

BS  
スチール  
カッター

CA  
軸付砥石

DB  
軸付  
ゴム砥石

DE  
特殊弾性  
砥石

EA  
サンダー

ES  
アタッチメント  
サンダー

FC  
ブラシ

FD  
特殊ブラシ

GA  
ポリッシング  
工具

HD  
研磨剤

JA  
精密研削  
工具

KA  
ドリル

MC  
カッティング  
工具

NA  
ホイール  
工具

PA  
補助工具

RD  
ハンド  
ツール

SA  
ミニモ  
専用工具

ZC  
セット工具

適合素材  
Applicable  
Materials

セラミックス・ガラス  
Ceramics / Glass  
超硬合金・サーマット  
Carbide / Cermet

工具鋼・合金鋼  
Tool Steel / Alloy Steel  
一般鋼・ステンレス  
General Steels / Stainless Steel

樹脂・ゴム  
Resin / Rubber  
アルミニウム・銅  
Aluminium / Copper

適合機器類  
Applicable  
Machines

エアグラインダー  
Air Grinder  
両頭グラインダー  
Bench Grinder

ボール盤・電気ドリル  
Drill Press / Electric Drill  
ハンド  
Hand Use

スピンドル  
Machine Tools Attachment  
自動機ロボット  
Automatic Machines

MINIMO推奨ハンドピース Recommended MINIMO Handpieces

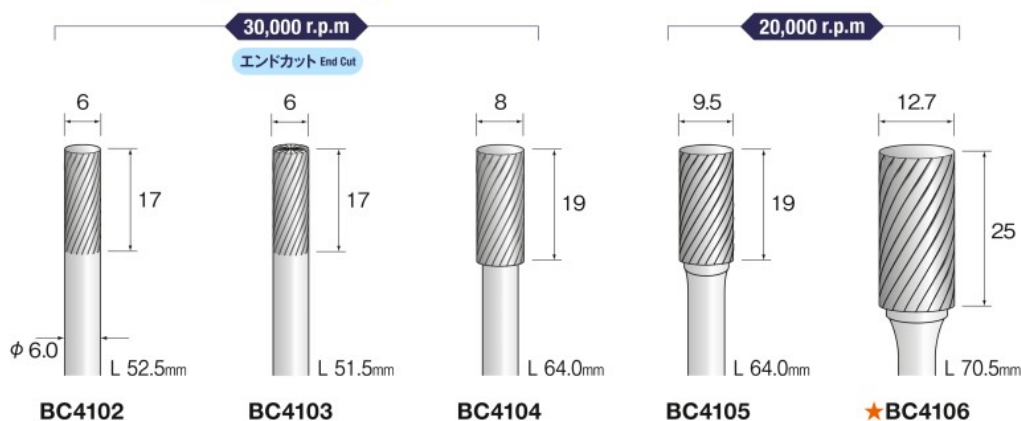
●最適 Most Suitable ○使用可能 Suitable

- V112H M112H M212H M112 M212 M212L M112G V112 HS M112 HS M112S M212 HD M212D M212 RA M212 RAD M212A M112 GRA M112 GRAD M112 GA RE112 RE212 M212 LRV BS312 US21

1Pack  
1 Piece

スパイラルカット Spiral Cut

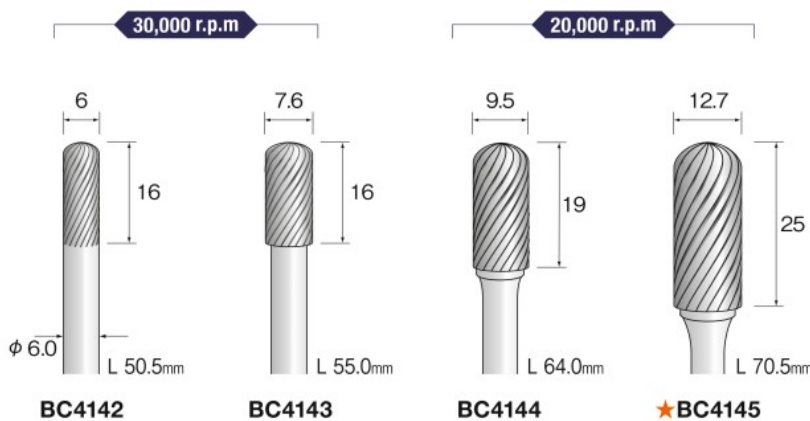
Shank  $\phi$  6.0



1Pack  
1 Piece

スパイラルカット Spiral Cut

Shank  $\phi$  6.0



1Pack  
1 Piece

スパイラルカット Spiral Cut

Shank  $\phi$  6.0

