

製品特徴・仕様



2.5mmピッチ Mini-SPOX™ ウエハー ストレートタイプ 5267

特徴・概要

■極数：2極～12極

参考データ

ULファイルNo.: E29179
CSAファイルNo.: LR19980
嵌合ハウジング：5264
梱包形態：ポリ袋

電気的性能

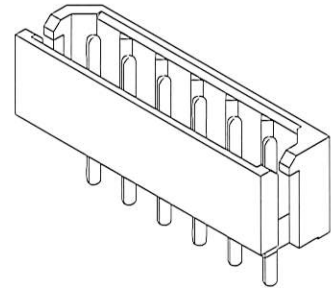
最大定格電圧：250V
最大定格電流：3A
接触抵抗：20mΩ以下
耐電圧：AC1000V/1分間
絶縁抵抗：1000MΩ以上

材質

ウエハー：ナイロン66(ガラス入り)、UL94V-0
ピン：黄銅、銅下地錫メッキ

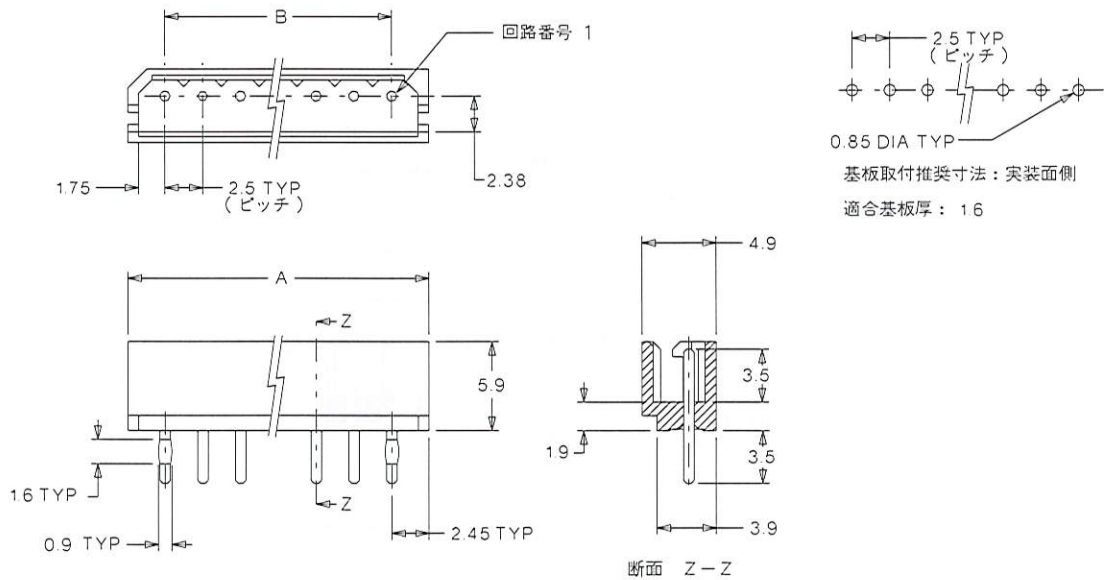
使用温度範囲

-40℃～+105℃
(通電による温度上昇分も含む)



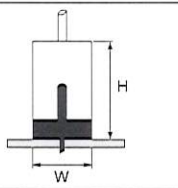
無鉛

5267



嵌合図

5267・5264・5263
H=10.9mm W=4.9mm



オーダー番号・寸法

極数	オーダー番号	モデル番号	寸法A	寸法B	標準梱包数
2	99-99-0986	5267-02A-X	7.4	2.5	1000
3	99-99-0987	5267-03A-X	9.9	5.0	1000
4	99-99-0988	5267-04A-X	12.4	7.5	1000
5	99-99-0989	5267-05A-X	14.9	10.0	500
6	99-99-0990	5267-06A-X	17.4	12.5	500
7	99-99-0991	5267-07A-X	19.9	15.0	500
8	99-99-0992	5267-08A-X	22.4	17.5	500
9	99-99-0993	5267-09A-X	24.9	20.0	500
10	99-99-0994	5267-10A-X	27.4	22.5	500
11	99-99-0995	5267-11A-X	29.9	25.0	500
12	99-99-0996	5267-12A-X	32.4	27.5	500

D