

製品特徴・仕様

molex® 2.5mmピッチ Mini-SPOX™ ハウジング

特徴・概要

■極数：2極～15極

参考データ

ULファイルNo.：E29179
CSAファイルNo.：LR19980
適合ターミナル：5263
嵌合ウエハー：5267
5268
梱包形態：ポリ袋

電気的性能

最大定格電圧：250V
最大定格電流：3A
接触抵抗：20mΩ以下
耐電圧：AC1000V/1分間
絶縁抵抗：1000MΩ以上

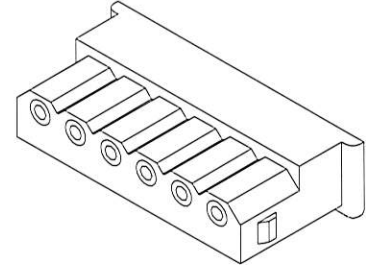
材質

ナイロン66、UL94V-0

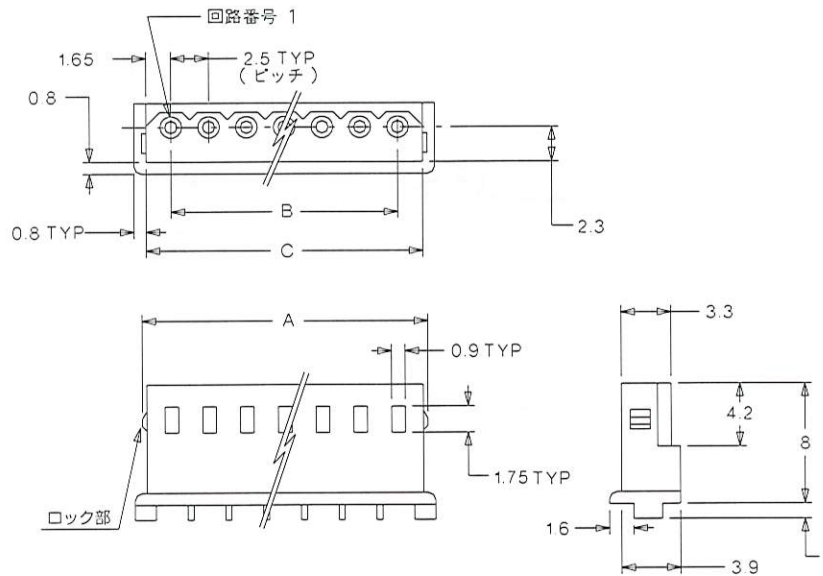
使用温度範囲

-40℃～+105℃
(通電による温度上昇分も含む)

5264



5264



注記：9極以上はロック部がありません。

オーダー番号・寸法

極数	オーダー番号	モデル番号	寸法A	寸法B	寸法C	標準梱包数
2	50-37-5023	5264-02	6.4	2.5	5.8	1000
3	50-37-5033	5264-03	8.9	5.0	8.3	1000
4	50-37-5043	5264-04	11.4	7.5	10.8	1000
5	50-37-5053	5264-05	13.9	10.0	13.3	1000
6	50-37-5063	5264-06	16.4	12.5	15.8	1000
7	50-37-5073	5264-07	18.9	15.0	18.3	1000
8	50-37-5083	5264-08	21.4	17.5	20.8	1000
9	50-37-5093	5264-09	—	20.0	23.3	1000
10	50-37-5103	5264-10	—	22.5	25.8	1000
11	50-37-5113	5264-11	—	25.0	28.3	1000
12	50-37-5123	5264-12	—	27.5	30.8	1000
13	50-37-5133	5264-13	—	30.0	33.3	1000
14	50-37-5143	5264-14	—	32.5	35.8	1000
15	50-37-5153	5264-15	—	35.0	38.3	1000