

フィルタパック

FR-BFP2 E700 F700PJ D700

FR-F700PJ-0KFにはフィルタパックが付属します。

力率改善リアクトル、零相リアクトル、容量性フィルタを1つにしたフィルタパックです。

高調波抑制対策ガイドラインに適合できます。

3相 200V/400V クラス 0.4K ~ 15K に使用できます。

取付方法は側面取付と背面取付を選択可能です。(FR-E720-5.5K、7.5K、FR-E740-0.4K ~ 3.7K は背面取付できません。)

●仕様

《3相 200V 電源用》

形名 FR-BFP2-□K	0.4	0.75	1.5	2.2	3.7	5.5	7.5	11	15
許容インバータ出力電流 (A) *1	2.5	4.2	7	10	16.5	23.8	31.8	45	58
概略質量 (kg)	1.3	1.4	2.0	2.2	2.8	3.8	4.5	6.7	7.0
力率改善リアクトル	直流部に DC リアクトル挿入 100%負荷にて電源力率 93%~95% (94.4% *2)								
ノイズフィルタ	零相リアクトル	入力側にフェライトコア挿入							
	容量性フィルタ	コンデンサ漏れ電流約 4mA *3							
保護構造 (JEM1030)	開放型 IP00								

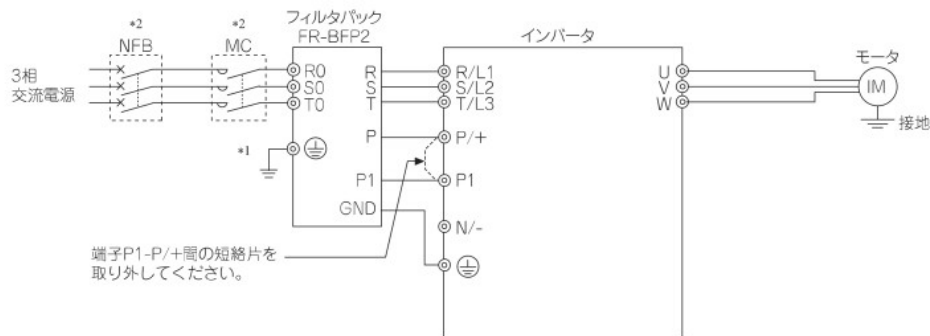


《3相 400V 電源用》

形名 FR-BFP2-H□K	0.4	0.75	1.5	2.2	3.7	5.5	7.5	11	15
許容インバータ出力電流 (A) *1	1.2	2.2	3.7	5	8.1	12	16.3	23	29.5
概略質量 (kg)	1.6	1.7	1.9	2.3	2.6	4.5	5.0	7.0	8.2
力率改善リアクトル	直流部に DC リアクトル挿入 100%負荷にて電源力率 93%~95% (94.4% *2)								
ノイズフィルタ	零相リアクトル	入力側にフェライトコア挿入							
	容量性フィルタ	コンデンサ漏れ電流約 8mA *3							
保護構造 (JEM1030)	開放型 IP00								

- *1 FR-E700 シリーズに組み合わせる場合は、負荷（インバータ出力）電流が許容インバータ出力電流以下となるように容量を選定してください。
- *2 () 内の値は、国土交通省監修の公共建築工事標準仕様書（電気設備工事編）平成 25 年版に基づき基本波の力率を 1 として計算した場合の電源力率です。
- *3 記載の漏れ電流は、3 相 3 線スター結線式電源の 1 相分を示します。

●結線図



- *1 フィルタパックのGNDケーブルはインバータの接地端子に接続してください。フィルタパックの接地端子で大地接地してください。インバータの接地もフィルタパックを介して大地接地します。
- *2 NFB、MCおよびフィルタパックへ接続する電線サイズについては、インバータの取扱説明書を参照してください。NFB、MCについてはリアクトル接続有りの選定となります。