

塗料ダイヤフラムポンプ



PDP-05A



DP-05Aを4台連結例



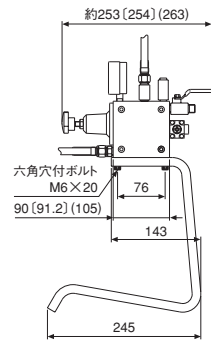
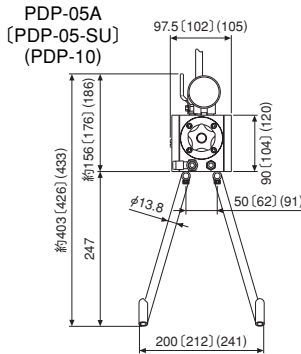
DP-10
2連タイプ 標準タイプ
(オプション)



PDP-05-SU



PDP-10



- 塗料を適正な圧力に調節して供給します。
- シンプル設計で色替え、洗浄がらくに行え、また、設置・移動も容易です。
- エア駆動ですから安全、エア源を接続するだけで使用できます。

PDP-05A・PDP-05-SU・PDP-10

小形で塗料減圧弁一体化と塗料回路の容積を減らすことでポンプ内残量は6mL (PDP-05タイプ)となり、洗浄液の節約ができVOC排出量削減に貢献。

左右ポンプ室のバイパス回路と塗料減圧弁を一体化することで省スペース化。接液部ヘッド、カバーはステンレス製で水系塗料に対応 (PDP-05-SU)。

ヘッドはボディから分離しているため水系塗料対応でも軽量化、シンプル構造でメンテナンス性が向上 (PDP-05-SU)。

ポンプ内残量が少なく、色替え・少量塗装に最適。

複数のポンプを並べることができ、色替えシステムの構築に容易に対応。

DP-05A、10はポンプ本体の左右面がフラットで、隙間なく並べることが可能。

レギュレータカバー部にアルマイト染色による着色も可能。

(標準色は白、詳細はお問い合わせください。)

ポンプ作動停止を防止するリレーバルブ2連タイプへの組替えが可能 (PDP-10)。

ポンプ内の塗料回路 (ボディ、ケースカバー、アルミ材) の耐食性、剥離性を高めるため、特殊表面処理 (タフラム・バイコート等) も製作可能 (PDP-05A、10)。

■用途

色替えの多い塗装に / 塗装設備の組込みに / 吊り下げ重力式タンクの代替えに / 1ガンタイプ 少量塗装に

セット形式	PDP-05A	PDP-05-SU	PDP-10
ダイヤフラムポンプ形式	DP-05A	DP-05-SU	DP-10
最高使用空気圧力 MPa	0.7		
塗料圧力調節範囲 MPa	0~0.35		
最大流量 L/min	1.0	1.0	1.8
塗料出口径×個数	G1/4×1		
空気入口径×個数	G1/4×1		
概略寸法 (全幅×奥行×高さ) mm	200×245×403 (97.5×253×156)	212×245×426 (102×254×179)	241×245×433 (105×263×186)
質量 kg	3 (2.2)	4.5 (3.2)	4.6 (3.8)

●括弧内はポンプ本体のみの値です。
注) 減圧弁内蔵のため搬送ポンプとしては使用できません。搬送用にはDP-17Aを使用してください。

PDP-17Aシリーズ

テフロンコーティングタイプ (PDP-17A-TF)

かくはん機付スタンド式 (PDP-17A-SP)

接液部ステンレスタイプ (PDP-17A-SU)

■用途

塗装ロボット・自動塗装装置・量産塗装用スプレーガンなどへの塗料供給

セット形式	PDP-17A	PDP-17A-TF	PDP-17A-SP	PDP-17A-SU
ダイヤフラムポンプ形式	DP-17A	DP-17A-TF	DP-17A	DP-17-SU
塗料減圧弁形式	FR-4A	FR-4A-TF	FR-4A	FR-4A-SU
最高使用空気圧力 MPa	0.69			
最大吐出量 (水での測定値) L/min	17			
ダイヤフラムサイクル数 回/min	0~170			
空気消費量 L/min	100			
塗料圧力調節範囲 MPa	0~0.35			
最大流量 L/min	2.0			
塗料出口径×個数	G1/4×1			
空気入口径×個数	G1/4×2	G1/4×2	G1/4×1	G1/4×2
概略寸法 (全幅×奥行×高さ) mm	425×340×620	425×340×620	380×430×845	425×275×600
質量 kg	9.5	9.5	14.5	15

●塗料減圧弁2個つき (塗料出口G1/4×2) も別途生産いたします。

塗料減圧弁

形式	FR-4A	FR-4A-TF	FR-4A-SU
塗料圧力調節範囲 MPa	0~0.35		
最大流量 L/min	2.0		
弁有効断面積 mm ²	16		
質量 kg	1.4	1.4	3

●TF形はテフロンコーティング仕様です。 ●SU形はステンレス仕様です。



FR-4A



PDP-17A



PDP-17A-SP



PDP-17A-SU



PDP-17A-TF (ポンプ部)

テフロンコーティング部
 塗料減圧弁カバー、ボディ
 ポンプ本体カバー (両面)
 ポンプ本体アダプター部