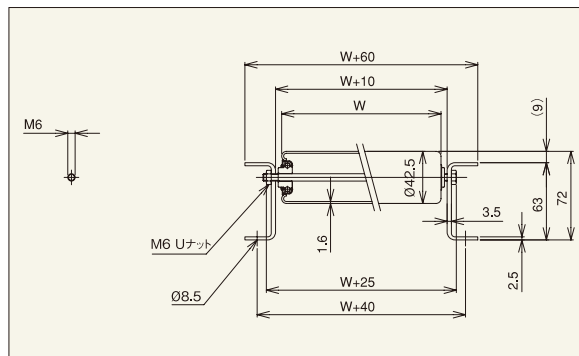


アルミ製/樹脂製 ローラコンベヤ Sシリーズ

SA-4218M



※連結フックはオプションです。



【用途】

軽荷重搬送用
小物搬送に最適

【製品の特徴】

- 1) ローラ径φ42.5、ローラ間隔 最小P50です。
- 2) ローラ幅(公称)は90W~490Wの寸法が標準です。フリーサイズ(中間サイズ)は製作不可です。
- 3) 樹脂プッシュ
- 4) [63型]フレーム

注記1.連結板(コンベヤ間の連結部材)は、必要時別途指示をお願いします。

注記2.ローラ間隔(P)が計算上割り切れない場合、相当ピッチ(P)になります。



機幅・ローラ強度・重量目安

ローラ幅(公称) W (mm)	240	305	390	490
機幅 W+60 (mm)	300	365	450	550
ローラ強度1本当り (kg)	25	25	20	20
コンベヤ重量目安	50P	26.0	29.9	33.8
	75P	20.1	22.5	25.3
3,000L (kg)				
ローラ・軸付重量目安 (g)	263	327	385	450

注記1.ローラ強度は当社の標準コンベヤ・標準軸仕様を基準に計算しております。お客様で軸・フレームをご用意される場合はご注意ください。
注記2.ご使用の状況(衝撃の有無)により強度は変わります。表中の数値は目安値であり、保証値ではありません。

ローラ単品仕様

(単位:mm)

コンベヤ型式	ローラ単体	ローラ寸法			ローラ幅				フリーサイズ	ローラ仕様		ベアリング仕様
	型式	外径(φ)	肉厚(t)	軸穴(φ)	標準ローラ幅(公称) W	標準ローラ全長 BB	製作可能			材質	表面処理	
SA-4218M	SA-4218M	42.5	1.6	6.2	240・305 390・490	W+8	240	490	×	6063-T5	アルマイト加工	樹脂プッシュ

標準軸仕様

標準軸仕様					
公称径(実寸)×肉厚(φ)	軸長(mm)	形状	加工	材質	めっき
6(5.9)	W+25	丸棒	M6ネジ切り	SS400	○

ローラコンベヤ仕様

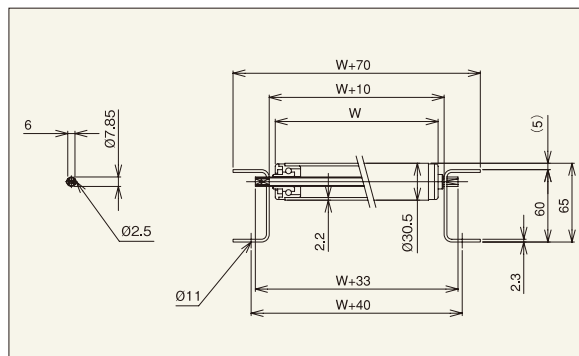
(単位:mm)

フレーム仕様			標準機長製作範囲				標準ローラ間隔	機高	
高さ×幅×肉厚 I×K×t	材質	表面処理	機長 L				カーブ内R900	ピッチ P	(ローラ上面) H
			1,000	1,500	2,000	3,000			
[63×25×2.5/3.5]	アルミ	アルマイト加工	○	×	○	○	○	50・75・100	72

SJR-3018



※連結金具はオプションです。



【用途】

軽荷重搬送用
小物部品搬送に最適

【製品の特徴】

- 1) ローラ径φ30.6、ローラ間隔 最小P50です。
- 2) ローラ幅(公称)は90W~390Wの寸法が標準です。フリーサイズも製作不可です。
- 3) 樹脂成形SUSボールベアリング
- 4) [60型]フレーム

注記1.連結板(コンベヤ間の連結部材)は、必要時別途指示をお願いします。

注記2.ローラ間隔(P)が計算上割り切れない場合、相当ピッチ(P)になります。



機幅・ローラ強度・重量目安

ローラ幅(公称) W (mm)	90	150	240	305	390
機幅 W+70 (mm)	160	220	310	375	460
ローラ強度1本当り (kg)	15	15	15	15	15
コンベヤ重量目安	50P	15.8	17.3	19.5	21.1
	75P	14.7	15.8	17.4	18.6
3,000L (kg)					
ローラ・軸付重量目安 (g)	54	74	104	126	155

※ローラ色はアイボリーもあります。

注記1.ローラ強度は当社の標準コンベヤ・標準軸仕様を基準に計算しております。お客様で軸・フレームをご用意される場合はご注意ください。
注記2.ご使用の状況(衝撃の有無)により強度は変わります。表中の数値は目安値であり、保証値ではありません。

ローラ単品仕様

(単位:mm)

コンベヤ型式	ローラ単体	ローラ寸法			ローラ幅				フリーサイズ	ローラ仕様		ベアリング仕様
	型式	外径(φ)	肉厚(t)	軸穴(φ)	標準ローラ幅(公称) W	標準ローラ全長 BB	製作可能			材質	表面色	
SJR-3018	SJR-3018	30.5	2.2	8.2	90・150・240 305・390	W+8	90	490	○	ABS	ミルクグリーン アイボリー	樹脂成形 SUSボール

標準軸仕様

標準軸仕様					
公称径(実寸)×肉厚(φ)	軸長(mm)	形状	加工	材質	めっき
8(7.85)×0.8	W+33	パイプ	両ツブシ	STKM11A	○

ローラコンベヤ仕様

(単位:mm)

フレーム仕様			標準機長製作範囲				標準ローラ間隔	機高	
高さ×幅×肉厚 I×K×t	材質	表面処理	機長 L				カーブ内R900	ピッチ P	(ローラ上面) H
			1,000	1,500	2,000	3,000			
[60×30×2.3]	スチール	塗装	○	×	○	○	○	50・75	65