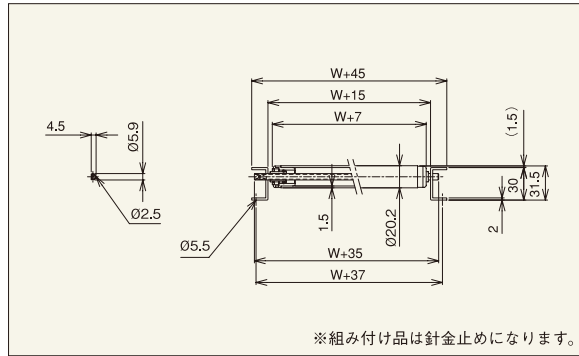


# 樹脂製 ローラコンベヤ Mシリーズ

## JR-2015B



※連結金具はオプションです。



※組み付け品は針金止めになります。

### 【用途】

軽荷重搬送用  
小物部品搬送に最適

### 【製品の特徴】

- 1) ローラ径φ20.2、ローラ間隔 最小P25です。
- 2) ローラ幅(公称)は100W~400Wの50mmとびが標準です。フリーサイズも製作可能です。
- 3) アルミフレーム採用 [30低床型フレーム]

注記1.連結金具(コンベヤ間の連結部材)は、必要時別途指示をお願いします。

注記2.軸止めは、針金止めになります。

注記3.ローラ間隔(P)が計算上割り切れない場合、相当ピッチ(P)になります。



### 機幅・ローラ強度・重量目安

ローラ幅(公称) W (mm)	100	200	300	400
機幅 W+45 (mm)	145	245	345	345
ローラ強度1本当り (kg)	11.5	10.7	10	9.2
コンベヤ重量目安	25P	4.3	6.4	8.5
	30P	3.8	5.7	7.5
ローラ・軸付重量目安 (g)	33	55	78	100



※ローラ色はアイボリーもあります。

注記1.ローラ強度は当社の標準コンベヤ・標準軸仕様を基準に計算しております。お客様で軸・フレームをご用意される場合はご注意ください。  
注記2.ご使用の状況(衝撃の有無)により強度は変わります。表中の数値は目安値であり、保証値ではありません。

### ローラ単品仕様

(単位:mm)

コンベヤ型式	ローラ単体	ローラ寸法			ローラ幅				フリーサイズ	ローラ仕様	ベアリング仕様	
	型式	外径(φ)	肉厚(t)	軸穴(φ)	標準ローラ幅(公称) W	標準ローラ全長 BB	製作可能					
JR-2015B	JR-2015B	20.2	1.5	6.2	100~400	W+13	最短幅(W)	40	400	○	ABS	樹脂ケース入りSUSボール

※フリーサイズとはローラ幅Wが50mmとび以外を指し、○印の場合違うサイズの製作が可能です。

### 標準軸仕様

軸径(φ)×肉厚(t) 公称(実寸)	軸長(mm)	形状	加工	材質	表面処理
6(5.9)×0.7	W+35	パイプ	丸・半月 タテピン穴	STKM11A	三価クロムめっき

### ローラコンベヤ仕様

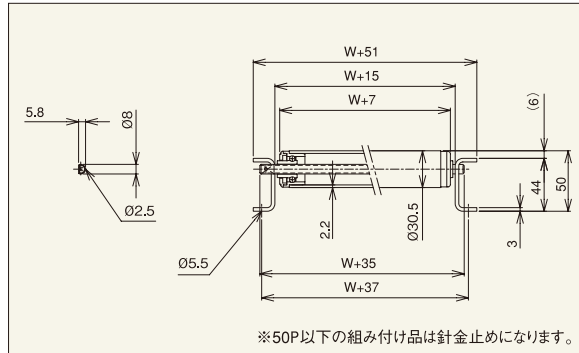
(単位:mm)

高さ×幅×肉厚 I×K×t	フレーム仕様	材質	表面処理	標準機長製作範囲				カーブ 内R900	標準ローラ間隔 P	機高 (ローラ上面) H
				機長 L						
[30×15×2]	アルミ	アルマイト加工	○	○	○	○	×	○	25・30・40	31.5

## JR-3018B



※連結金具はオプションです。



※50P以下の組み付け品は針金止めになります。

### 【用途】

軽荷重搬送用  
小物部品搬送に最適

### 【製品の特徴】

- 1) ローラ径φ30.5、ローラ間隔 最小P40です。
- 2) ローラ幅(公称)は100W~500Wの50mmとびが標準です。フリーサイズも製作可能です。
- 3) アルミフレーム

注記1.連結金具(コンベヤ間の連結部材)は、必要時別途指示をお願いします。

注記2.ローラ間隔P50以下の組付け品の軸止めは、針金止めになります。

注記3.ローラ間隔(P)が計算上割り切れない場合、相当ピッチ(P)になります。



### 機幅・ローラ強度・重量目安

ローラ幅(公称) W (mm)	100	200	300	400	500
機幅 W+51 (mm)	151	251	351	451	551
ローラ強度1本当り (kg)	16.5	15.7	15	14.2	13.5
コンベヤ重量目安	40P	7.2	10.8	14.4	18
	50P	6.2	9.2	12.2	15.1
ローラ・軸付重量目安 (g)	64	106	149	191	233



※ローラ色はアイボリーもあります。

注記1.ローラ強度は当社の標準コンベヤ・標準軸仕様を基準に計算しております。お客様で軸・フレームをご用意される場合はご注意ください。  
注記2.ご使用の状況(衝撃の有無)により強度は変わります。表中の数値は目安値であり、保証値ではありません。

### ローラ単品仕様

(単位:mm)

コンベヤ型式	ローラ単体	ローラ寸法			ローラ幅				フリーサイズ	ローラ仕様	ベアリング仕様	
	型式	外径(φ)	肉厚(t)	軸穴(φ)	標準ローラ幅(公称) W	標準ローラ全長 BB	製作可能					
JR-3018B	JR-3018B	30.5	2.2	8.2	100~500	W+13	最短幅(W)	40	500	○	ABS	樹脂ケース入りSUSボール

※フリーサイズとはローラ幅Wが50mmとび以外を指し、○印の場合違うサイズの製作が可能です。

### 標準軸仕様

軸径(φ)×肉厚(t) 公称(実寸)	軸長(mm)	形状	加工	材質	表面処理
8×0.8	W+35	パイプ	丸・半月 タテピン穴	SUS304	#400研磨

### ローラコンベヤ仕様

(単位:mm)

高さ×幅×肉厚 I×K×t	フレーム仕様	材質	表面処理	標準機長製作範囲				カーブ 内R900	標準ローラ間隔 P	機高 (ローラ上面) H
				機長 L						
[44×18×3]	アルミ	アルマイト加工	○	○	○	○	○	○	40・50・75	50