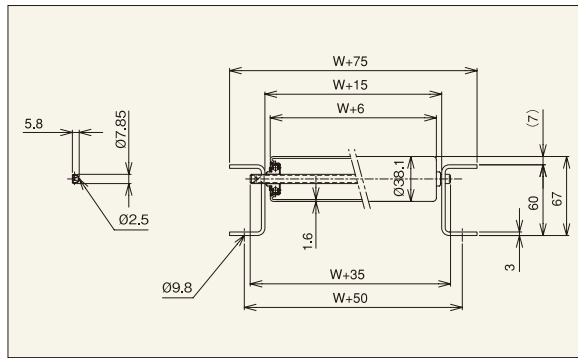


RA-3816



※連結金具はオプションです。



【用途】

軽荷重搬送用

【製品の特徴】

- 1) ロール径φ38.1、ロール間隔 最小P50です。アルミ製ローラでは、最も多用される機種
 - 2) ロール幅(公称)は100W~600Wの50mmとびが標準です。
 - 3) プレスベアリング、安価タイプ
- 注記1.連結フック(コンベヤ間の連結部材)は、必要時別途指示をお願いします。
 注記2.ロール間隔P50以下の組付け品の軸止めは、針金止めになります。
 注記3.ロール間隔(P)が計算上割り切れない場合、相当ピッチ(P)になります。



機幅・ローラ強度・重量目安

ローラ幅(公称) W (mm)	100	200	300	400	500	600
機幅 W+75 (mm)	175	275	375	475	575	675
ローラ強度1本当り (kg)	50	50	42	31	25	21
コンベヤ重量目安	50P	12.6	16.9	21.2	25.6	33.6
	75P	10.4	13.4	16.4	19.5	24.9
ローラ・軸付重量目安 (kg)	110	175	240	305	370	435

注記1.ローラ強度は当社の標準コンベヤ・標準軸仕様を基準に計算しております。お客様で軸・フレームをご用意される場合はご注意ください。
 注記2.ご使用の状況(衝撃の有無)により強度は変わります。表中の数値は目安値であり、保証値ではありません。

ローラ単品仕様

コンベヤ型式	ローラ単体		ローラ寸法			ローラ幅			ローラ仕様			ベアリング
	型式	外径(φ)	肉厚(t)	軸穴(φ)	標準ローラ幅(公称) W	標準ローラ全長 BB	製作可能		フリーサイズ	材質	表面処理	仕様
							最短幅(W)	最長幅(W)				
RA-3816	RA-3816	38.1	1.6	8.2	100~600	W+13	100	600	50とび	アルミ	アルマイト加工	プレス

※フリーサイズとはローラ幅Wが50mmとび以外を指し、○印の場合違うサイズの製作が可能です。

標準軸仕様

標準軸仕様					
軸径(φ)×肉厚(t) 公称(実寸)	軸長(mm)	形状	加工	材質	表面処理
8(7.85)×0.8	W+35	パイプ	丸・半月 タテピン穴	STKM11A	三価クロムめっき

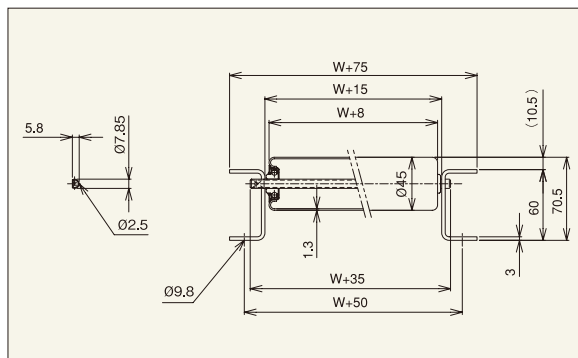
ローラコンベヤ仕様

フレーム仕様			標準機長製作範囲				標準ローラ間隔	機高	
高さ×幅×肉厚 I×K×t	材質	表面処理	機長 L				カーブ 内R900	ピッチ P	(ローラ上面) H
			1,000	1,500	2,000	3,000			
[60×30×3]	アルミ	アルマイト加工	○	○	○	○	○	50・75・100	67

RA-4515



※連結金具はオプションです。



【用途】

軽荷重搬送用

【製品の特徴】

- 1) ロール径φ45.0、ロール間隔 最小P50です。
 - 2) ロール幅(公称)は100W~600Wの50mmとびが標準です。
 - 3) プレスベアリング、安価タイプ
- 注記1.連結フック(コンベヤ間の連結部材)は、必要時別途指示をお願いします。
 注記2.ロール間隔P50以下の組付け品の軸止めは、針金止めになります。
 注記3.ロール間隔(P)が計算上割り切れない場合、相当ピッチ(P)になります。



機幅・ローラ強度・重量目安

ローラ幅(公称) W (mm)	100	200	300	400	500	600
機幅 W+75 (mm)	175	275	375	475	575	675
ローラ強度1本当り (kg)	50	50	42	31	25	21
コンベヤ重量目安	50P	14.0	18.7	23.5	28.2	33.0
	75P	11.3	14.6	17.9	21.2	24.5
ローラ・軸付重量目安 (g)	133	205	277	349	421	493

注記1.ローラ強度は当社の標準コンベヤ・標準軸仕様を基準に計算しております。お客様で軸・フレームをご用意される場合はご注意ください。
 注記2.ご使用の状況(衝撃の有無)により強度は変わります。表中の数値は目安値であり、保証値ではありません。

ローラ単品仕様

コンベヤ型式	ローラ単体		ローラ寸法			ローラ幅			ローラ仕様			ベアリング
	型式	外径(φ)	肉厚(t)	軸穴(φ)	標準ローラ幅(公称) W	標準ローラ全長 BB	製作可能		フリーサイズ	材質	表面処理	仕様
							最短幅(W)	最長幅(W)				
RA-4515	RA-4515	45.0	1.3	8.2	100~600	W+13	100	600	50とび	アルミ	アルマイト加工	プレス

※フリーサイズとはローラ幅Wが50mmとび以外を指し、○印の場合違うサイズの製作が可能です。

標準軸仕様

標準軸仕様					
軸径(φ)×肉厚(t) 公称(実寸)	軸長(mm)	形状	加工	材質	表面処理
8(7.85)×0.8	W+35	パイプ	丸・半月 タテピン穴	STKM11A	三価クロムめっき

ローラコンベヤ仕様

フレーム仕様			標準機長製作範囲				標準ローラ間隔	機高	
高さ×幅×肉厚 I×K×t	材質	表面処理	機長 L				カーブ 内R900	ピッチ P	(ローラ上面) H
			1,000	1,500	2,000	3,000			
[60×30×3]	アルミ	アルマイト加工	○	○	○	○	○	50・75・100	70.5