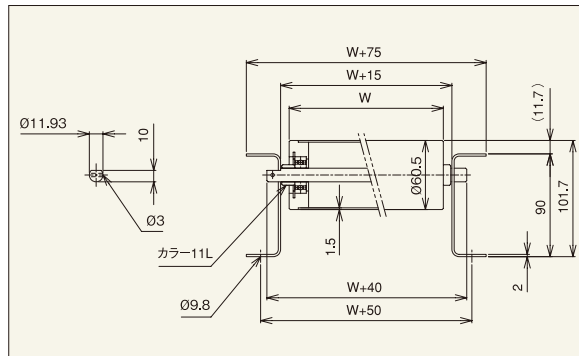


ステンレス製 ローラコンベヤ Mシリーズ

RS-6015



※連結金具はオプションです。



【用途】

中軽荷重搬送用

【製品の特徴】

- 1) ローラ径φ60.5、ローラ間隔 最小P75です。
 - 2) ローラ幅(公称)は100W~800Wの50mmとびが標準です。フリーサイズも製作可能です。
 - 3) 規格ベアリング、高品質
- 注記1.連結板(コンベヤ間の連結部材)は、必要時別途指示をお願いします。
注記2.ローラ間隔(P)が計算上割り切れない場合、相当ピッチ(P)になります。



機幅・ローラ強度・重量目安

ローラ幅(公称)W (mm)	100	200	300	400	500	600	700	800
機幅 W+75 (mm)	175	275	375	475	575	675	775	875
ローラ強度1本当り(kg)	128	112	96	80	63	52	47	43
コンベヤ重量目安	75P	32.6	45.8	59	72.3	85.5	98.1	111.3
	100P	28	38	48	58.1	68.1	77.5	87.5
ローラ・軸付重量目安(g)	467	776	1,084	1,392	1,700	2,008	2,316	2,624

注記1.ローラ強度は当社の標準コンベヤ・標準軸仕様を基準に計算しております。お客様で軸・フレームをご用意される場合はご注意ください。
注記2.ご使用の状況(衝撃の有無)により強度は変わります。表中の数値は目安値であり、保証値ではありません。

ローラ単品仕様

(単位:mm)

コンベヤ型式	ローラ単体	ローラ寸法			ローラ幅				ローラ仕様		ベアリング	
	型式	外径(φ)	肉厚(t)	軸穴(φ)	標準ローラ幅(公称)W	標準ローラ全長BB	製作可能		フリーサイズ	材質	表面処理	仕様
RS-6015	RS-6015	60.5	1.5	12.0	100~800	W+13	最短幅(W)	最長幅(W)	○	SUS304	#400研磨	SUS440C 6201ZZ

※フリーサイズとはローラ幅Wが50mmとび以外を指し、○印の場合違うサイズの製作が可能です。

※フランジ部 樹脂

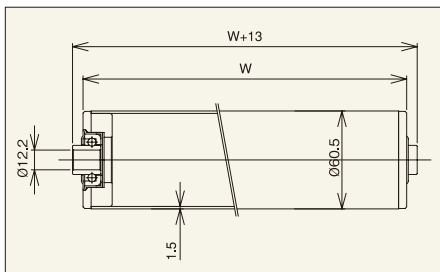
標準軸仕様

標準軸仕様					
軸径(φ)×肉厚(t) 公称(実寸)	軸長(mm)	形状	加工	材質	表面処理
12(11.9)	W+40	丸棒	丸・半月 ヨコピン穴	SUS304	なし

ローラコンベヤ仕様

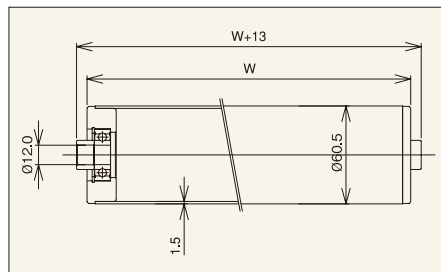
フレーム仕様			標準機長製作範囲				標準ローラ間隔		機高
高さ×幅×肉厚 I×K×t	材質	表面処理	機長L				カーブ 内R900	ピッチ P	(ローラ上面) H
			1,000	1,500	2,000	3,000			
[90×30×2]	SUS304	2B材	○	○	○	○	○	75・100・150	101.7

RSM-6015



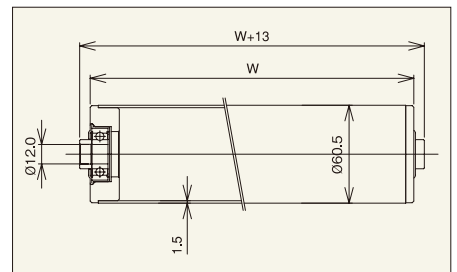
※オールステンレス
※プレスベアリング
※ローラ幅:50~1,000 フリーサイズ製作可能

RSM-6015C



※オールステンレス※規格ベアリング
※止め輪タイプ
※ローラ幅:50~1,000 フリーサイズ製作可能

RB-SUS-6015



※オールステンレス
※規格ベアリング
※ローラ幅:50~1,000 フリーサイズ製作可能

(単位:mm)

名称記号	ローラ外径(φ)×肉厚(t) ベアリング	軸 外径(φ)×肉厚(t) 加工	フレーム形状 I×K×t コンベヤ機高(H)	機 長 L	ローラ幅 W	ローラ間隔 P	カーブ内R R	ローラ強度 [400W] (kg)
RSM-6015	60.5×1.5 SUS304 プレスベアリング	12.0 パイプ 丸・半月	[90×30×2 SUS304 101.7	1,000・1,500 2,000・3,000	フリーサイズ製作可能 50~1,000	75・100・150	900	90
RSM-6015C	60.5×1.5 SUS304 SUS-6201ZZ	11.9 丸棒 丸・半月	[90×30×2 SUS304 101.7	1,000・1,500 2,000・3,000	フリーサイズ製作可能 50~1,000	75・100・150	900	140
RB-SUS-6015	60.5×1.5 SUS304 SUS-6201ZZ	11.9 丸棒 丸・半月	[90×30×2 SUS304 101.7	1,000・1,500 2,000・3,000	フリーサイズ製作可能 50~1,000	75・100・150	900	140