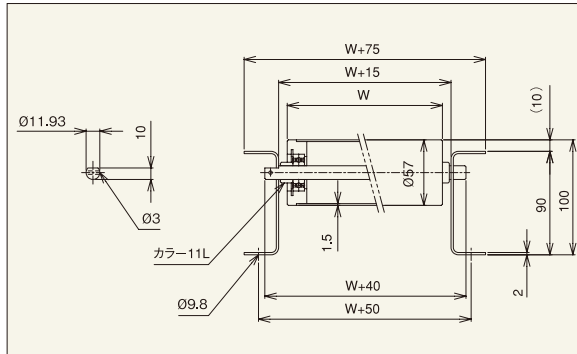


RS-5715



※連結金具はオプションです。



【用途】

中軽荷重搬送用

【製品の特徴】

- 1) ロール径φ57.0、ロール間隔 最小P75です。
 - 2) ロール幅(公称)は100W~800Wの50mmとびが標準です。フリーサイズも製作可能です。
 - 3) 規格ベアリング、高品質
- 注記1.連結板(コンベヤ間の連結部材)は、必要時別途指示をお願いします。
注記2.ロール間隔(P)が計算上割り切れない場合、相当ピッチ(P)になります。



機幅・ロール強度・重量目安

ロール幅(公称) W (mm)	100	200	300	400	500	600	700	800
機幅 W+75 (mm)	175	275	375	475	575	675	775	875
ロール強度1本当り(kg)	128	112	96	80	63	52	47	43
コンベヤ重量目安	75P	31.7	40.9	46.1	55.4	64.6	73.2	82.4
	100P	27.3	34.3	38.3	45.4	52.4	58.8	65.8
ロール・軸付重量目安(g)	428	628	828	1,028	1,228	1,428	1,628	1,828

注記1.ロール強度は当社の標準コンベヤ・標準軸仕様を基準に計算しております。お客様で軸・フレームをご用意される場合はご注意ください。
注記2.ご使用の状況(衝撃の有無)により強度は変わります。表中の数値は目安値であり、保証値ではありません。

ロール単品仕様

コンベヤ型式	ロール単体	ロール寸法			ロール幅			ロール仕様		ベアリング	
	型式	外径(φ)	肉厚(t)	軸穴(φ)	標準ロール幅(公称) W	標準ロール全長 BB	製作可能 最短幅(W) 最長幅(W)	フリーサイズ	材質	表面処理	仕様
RS-5715	RS-5715	57.0	1.5	12.0	100~800	W+13	50 1,000	○	SUS304	#400研磨	SUS440C 6201ZZ

※フリーサイズとはロール幅Wが50mmとび以外を指し、○印の場合違うサイズの製作が可能です。

※フランジ部 樹脂

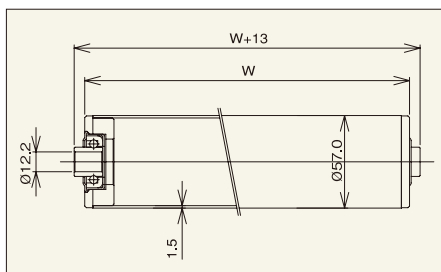
標準軸仕様

標準軸仕様					
軸径(φ)×肉厚(t) 公称(実寸)	軸長(mm)	形状	加工	材質	表面処理
12(11.9)	W+40	丸棒	丸・半月 ヨコピン穴	SUS304	なし

ロールコンベヤ仕様

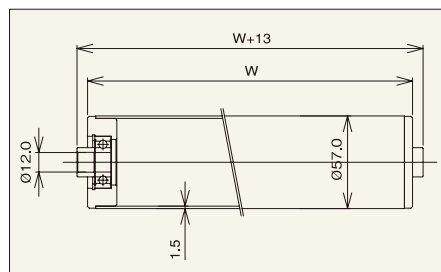
フレーム仕様			標準機長製作範囲				標準ロール間隔	機高	
高さ×幅×肉厚 I×K×t	材質	表面処理	機長 L				カーブ 内R900	ピッチ P	(ロール上面) H
[90×30×2]	SUS304	2B材	1,000	1,500	2,000	3,000	○	75・100・150	100

RSM-5715



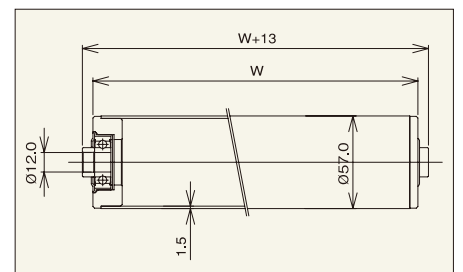
※オールステンレス
※プレスベアリング
※ロール幅:50~1,000 フリーサイズ製作可能

RSM-5715C



※オールステンレス
※規格ベアリング
※止め輪タイプ
※ロール幅:50~1,000 フリーサイズ製作可能

RB-SUS-5715



※オールステンレス
※規格ベアリング
※ロール幅:50~1,000 フリーサイズ製作可能

名称記号	ロール外径(φ)×肉厚(t) ベアリング	軸 外径(φ)×肉厚(t) 加工	フレーム形状 I×K×t コンベヤ機高(H)	機長 L	ロール幅 W	ロール間隔 P	カーブ内R R	ロール強度 [400W] (kg)
RSM-5715	57.0×1.5 SUS304 プレスベアリング	12.0 パイプ 丸・半月	[90×30×2 SUS304 100	1,000・1,500 2,000・3,000	フリーサイズ製作可能 50~1,000	75・100・150	900	90
RSM-5715C	57.0×1.5 SUS304 SUS-6201ZZ	11.9 丸棒 丸・半月	[90×30×2 SUS304 100	1,000・1,500 2,000・3,000	フリーサイズ製作可能 50~1,000	75・100・150	900	140
RB-SUS-5715	57.0×1.5 SUS304 SUS-6201ZZ	11.9 丸棒 丸・半月	[90×30×2 SUS304 100	1,000・1,500 2,000・3,000	フリーサイズ製作可能 50~1,000	75・100・150	900	140

(単位:mm)