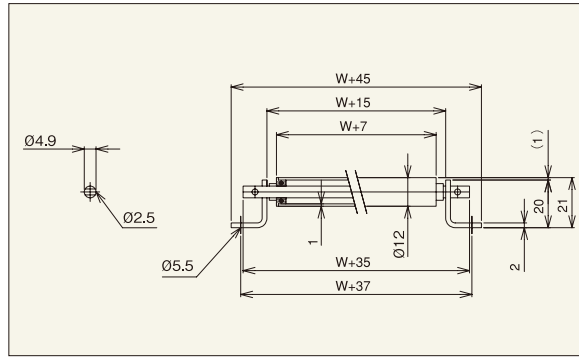


# ステンレス製 ローラコンベヤ Mシリーズ

## HG-RS1210



※連結金具はオプションです。



### 【用途】

軽荷重搬送用  
小物部品搬送に最適

### 【製品の特徴】

- 1) ローラ径φ12.0、ローラ間隔 最小P15です。
- 2) ローラ幅(公称)は100W~400Wの50mmとびが標準です。フリーサイズも製作可能です。
- 3) L型フレーム

注記1.連結板(コンベヤ間の連結部材)は、必要時別途指示をお願いします。ローラ間隔がP15の場合、連結板は取り付けできません。

注記2.軸止めは、針金止めになります。

注記3.ローラ間隔(P)が計算上割り切れない場合、相当ピッチ(P)になります。



### 機幅・ローラ強度・重量目安

| ローラ幅(公称)W (mm) | 100 | 200 | 300 | 400  |
|----------------|-----|-----|-----|------|
| 機幅 W+45 (mm)   | 145 | 245 | 375 | 445  |
| ローラ強度1本当り(kg)  | 22  | 18  | 12  | 10   |
| コンベヤ重量目安       | 15P | 5.5 | 8.9 | 12.2 |
|                | 20P | 4.5 | 7   | 9.6  |
| 1,000L(kg)     |     |     |     |      |
| ローラ・軸付重量目安(g)  | 60  | 107 | 154 | 201  |

注記1.ローラ強度は当社の標準コンベヤ・標準軸仕様を基準に計算しております。お客様で軸・フレームをご用意される場合はご注意ください。  
注記2.ご使用の状況(衝撃の有無)により強度は変わります。表中の数値は目安値であり、保証値ではありません。

### ローラ単品仕様

| コンベヤ型式    | ローラ単体<br>型式 | ローラ寸法 |       |       | ローラ幅        |           |        |    | ローラ仕様  |    |        | ベアリング  |      |
|-----------|-------------|-------|-------|-------|-------------|-----------|--------|----|--------|----|--------|--------|------|
|           |             | 外径(φ) | 肉厚(t) | 軸穴(φ) | 標準ローラ幅(公称)W | 標準ローラ全長BB | 製作可能   |    | フリーサイズ | 材質 | 表面処理   |        | 仕様   |
| HG-RS1210 | HG-RS1210   | 12.0  | 1.0   | 5.2   | 100~400     | W+13      | 最短幅(W) | 40 | 400    | ○  | SUS304 | #400研磨 | 削り出し |

※フリーサイズとはローラ幅Wが50mmとび以外を指し、○印の場合違うサイズの製作が可能です。

### 標準軸仕様

| 標準軸仕様           |        |    |     |        |      |
|-----------------|--------|----|-----|--------|------|
| 軸径(φ)<br>公称(実寸) | 軸長(mm) | 形状 | 加工  | 材質     | 表面処理 |
| 5(4.9)          | W+35   | 丸棒 | 両ピン | SUS304 | なし   |

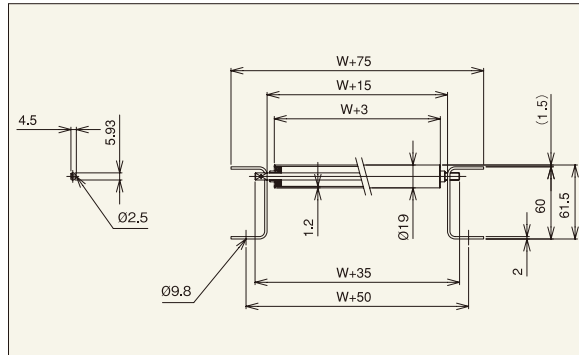
### ローラコンベヤ仕様

| フレーム仕様           |        |      | 標準機長製作範囲 |       |       |       | 標準ローラ間隔      |          | 機高<br>(ローラ上面)<br>H |   |   |                |    |
|------------------|--------|------|----------|-------|-------|-------|--------------|----------|--------------------|---|---|----------------|----|
| 高さ×幅×肉厚<br>I×K×t | 材質     | 表面処理 | 機長L      |       |       |       | カーブ<br>内R900 | ピッチ<br>P |                    |   |   |                |    |
| L20×15×2         | SUS304 | 2B材  | 500      | 1,000 | 1,500 | 2,000 | ○            | ○        | ○                  | × | × | 15・20<br>25・30 | 21 |

## RS-1912



※連結金具はオプションです。



### 【用途】

軽荷重搬送用  
小物部品搬送に最適

### 【製品の特徴】

- 1) ローラ径φ19.0、ローラ間隔 最小P25です。
- 2) ローラ幅(公称)は100W~500Wの50mmとびが標準です。フリーサイズも製作可能です。
- 3) L型フレーム

注記1.連結板(コンベヤ間の連結部材)は、必要時別途指示をお願いします。

注記2.軸止めは、針金止めになります。

注記3.ローラ間隔(P)が計算上割り切れない場合、相当ピッチ(P)になります。



### 機幅・ローラ強度・重量目安

| ローラ幅(公称)W (mm) | 100 | 200  | 300  | 400  | 500  |
|----------------|-----|------|------|------|------|
| 機幅 W+75 (mm)   | 175 | 275  | 375  | 475  | 575  |
| ローラ強度1本当り(kg)  | 44  | 35   | 23   | 17   | 14   |
| コンベヤ重量目安       | 25P | 25.6 | 33.4 | 41.3 | 49.1 |
|                | 30P | 21.5 | 27.2 | 32.9 | 38.7 |
| 3,000L(kg)     |     |      |      |      |      |
| ローラ・軸付重量目安(g)  | 102 | 155  | 208  | 261  | 314  |

注記1.ローラ強度は当社の標準コンベヤ・標準軸仕様を基準に計算しております。お客様で軸・フレームをご用意される場合はご注意ください。  
注記2.ご使用の状況(衝撃の有無)により強度は変わります。表中の数値は目安値であり、保証値ではありません。

### ローラ単品仕様

| コンベヤ型式  | ローラ単体<br>型式 | ローラ寸法 |       |       | ローラ幅        |           |        |    | ローラ仕様  |    |        | ベアリング  |     |
|---------|-------------|-------|-------|-------|-------------|-----------|--------|----|--------|----|--------|--------|-----|
|         |             | 外径(φ) | 肉厚(t) | 軸穴(φ) | 標準ローラ幅(公称)W | 標準ローラ全長BB | 製作可能   |    | フリーサイズ | 材質 | 表面処理   |        | 仕様  |
| RS-1912 | RS-1912     | 19.0  | 1.2   | 6.2   | 100~500     | W+13      | 最短幅(W) | 40 | 500    | ○  | SUS304 | #400研磨 | プレス |

※フリーサイズとはローラ幅Wが50mmとび以外を指し、○印の場合違うサイズの製作が可能です。

### 標準軸仕様

| 標準軸仕様           |        |    |               |        |      |
|-----------------|--------|----|---------------|--------|------|
| 軸径(φ)<br>公称(実寸) | 軸長(mm) | 形状 | 加工            | 材質     | 表面処理 |
| 6(5.93)         | W+35   | 丸棒 | 丸・半月<br>タテピン穴 | SUS304 | なし   |

### ローラコンベヤ仕様

| フレーム仕様           |        |      | 標準機長製作範囲 |       |       |       | 標準ローラ間隔      |          | 機高<br>(ローラ上面)<br>H |   |   |          |      |
|------------------|--------|------|----------|-------|-------|-------|--------------|----------|--------------------|---|---|----------|------|
| 高さ×幅×肉厚<br>I×K×t | 材質     | 表面処理 | 機長L      |       |       |       | カーブ<br>内R900 | ピッチ<br>P |                    |   |   |          |      |
| [60×30×2]        | SUS304 | 2B材  | 1,000    | 1,500 | 2,000 | 3,000 | ○            | ○        | ○                  | ○ | ○ | 25・30・40 | 61.5 |